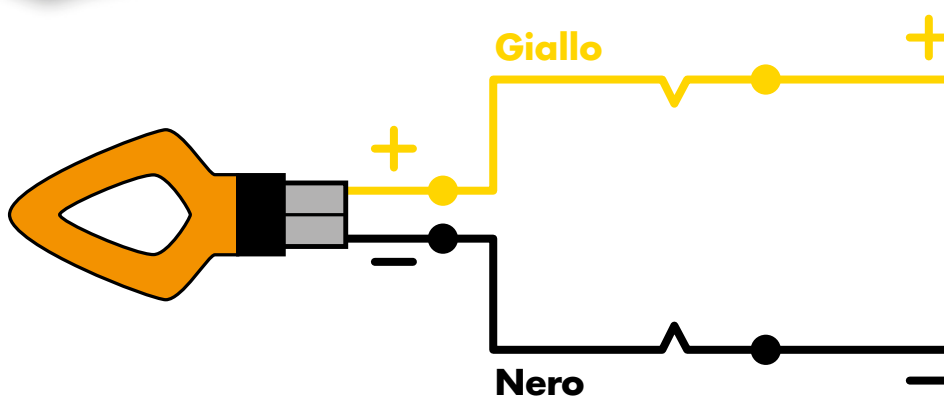




FRECCIA A LED



Collegare la freccia a led come indicato in figura:

- **Cavo Nero** → Negativo Impianto
- **Cavo Giallo** → Positivo Impianto

ISTRUZIONI GENERALI INDICATORI DI DIREZIONE TAAC



PRIMA di installare sul vostro veicolo un indicatore di direzione a led TAAC:

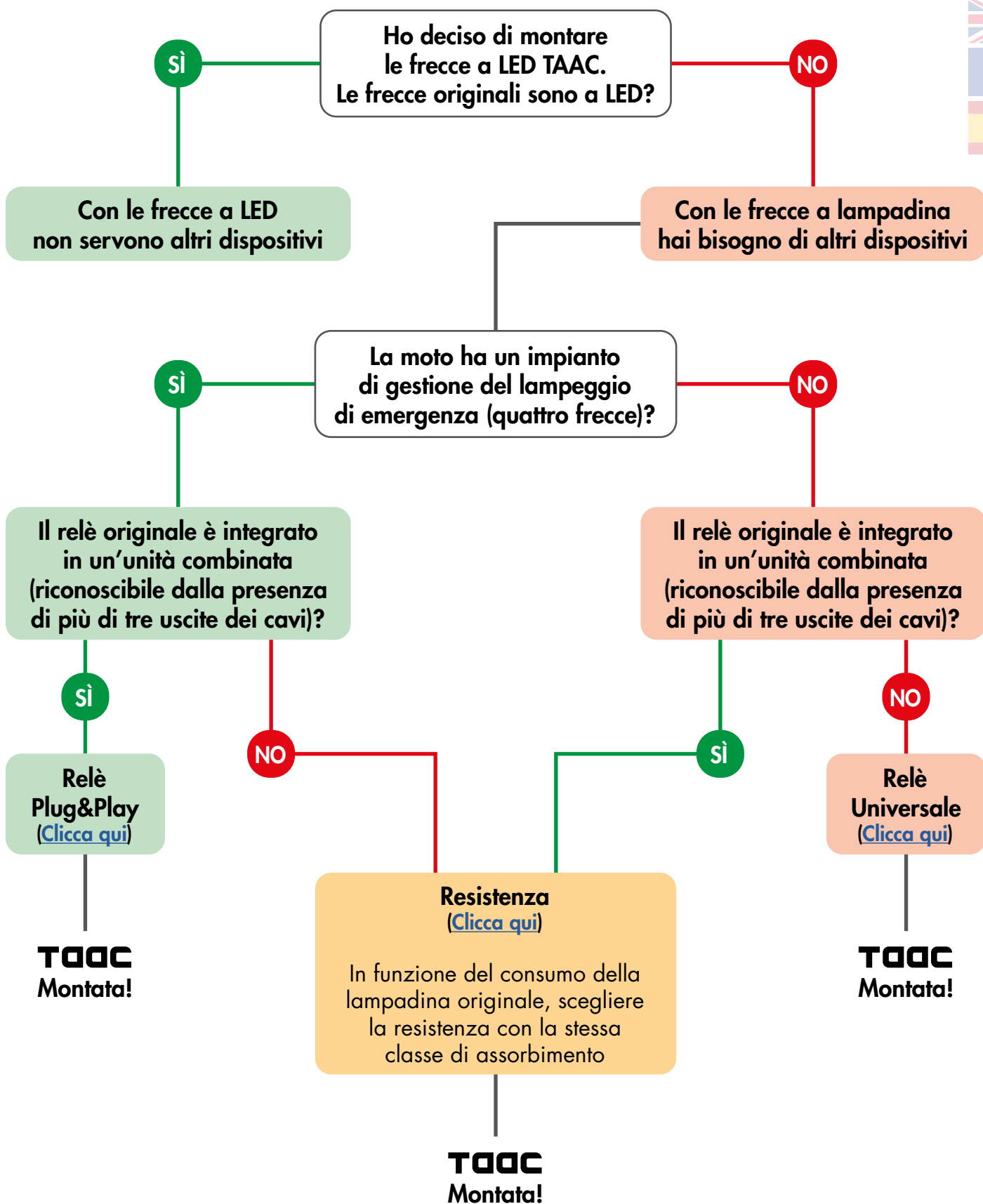
1. Controllare sul libretto uso e manutenzione il consumo in W (watt) degli indicatori di direzione originariamente montati (in alternativa si può trovare il dato richiesto sul bulbo della lampadina a incandescenza)
2. Scollegare la batteria per evitare danni all'impianto elettrico.
3. Per un'installazione facile e sicura si prega di consultare la lista completa di accessori dedicati TAAC:
 - Adattatore cavi originali OE
 - Adattatori per posizionamento sul veicolo

Qualora la frequenza di lampeggio dovesse risultare non idonea (lampeggio molto rapido degli indicatori di direzione), si consiglia di utilizzare un relè o delle resistenze TAAC dedicate:

- Relè elettronici/regolabili
- Resistenze

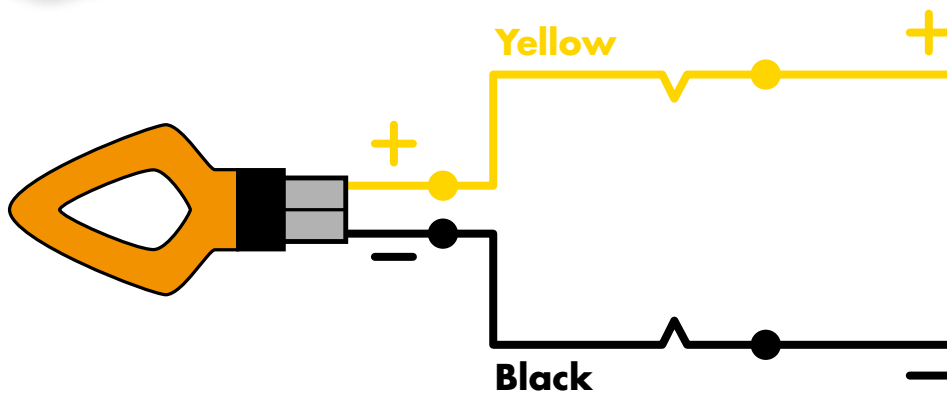
DOPO aver installato sul vostro veicolo un indicatore di direzione a led TAAC:

1. Ricollegare la batteria e controllare il corretto funzionamento degli indicatori di direzione.
2. Orientare e fissare in maniera definitiva gli indicatori per evitarne il movimento durante la marcia.





BLINKER LED



Connect the led light as shown in the picture:

- **Black wire** -> Negative system
- **Yellow wire** -> Positive system



GENERAL INSTRUCTIONS FOR TAAC TURN SIGNALS



BEFORE installing a TAAC led turn signal on your vehicle:

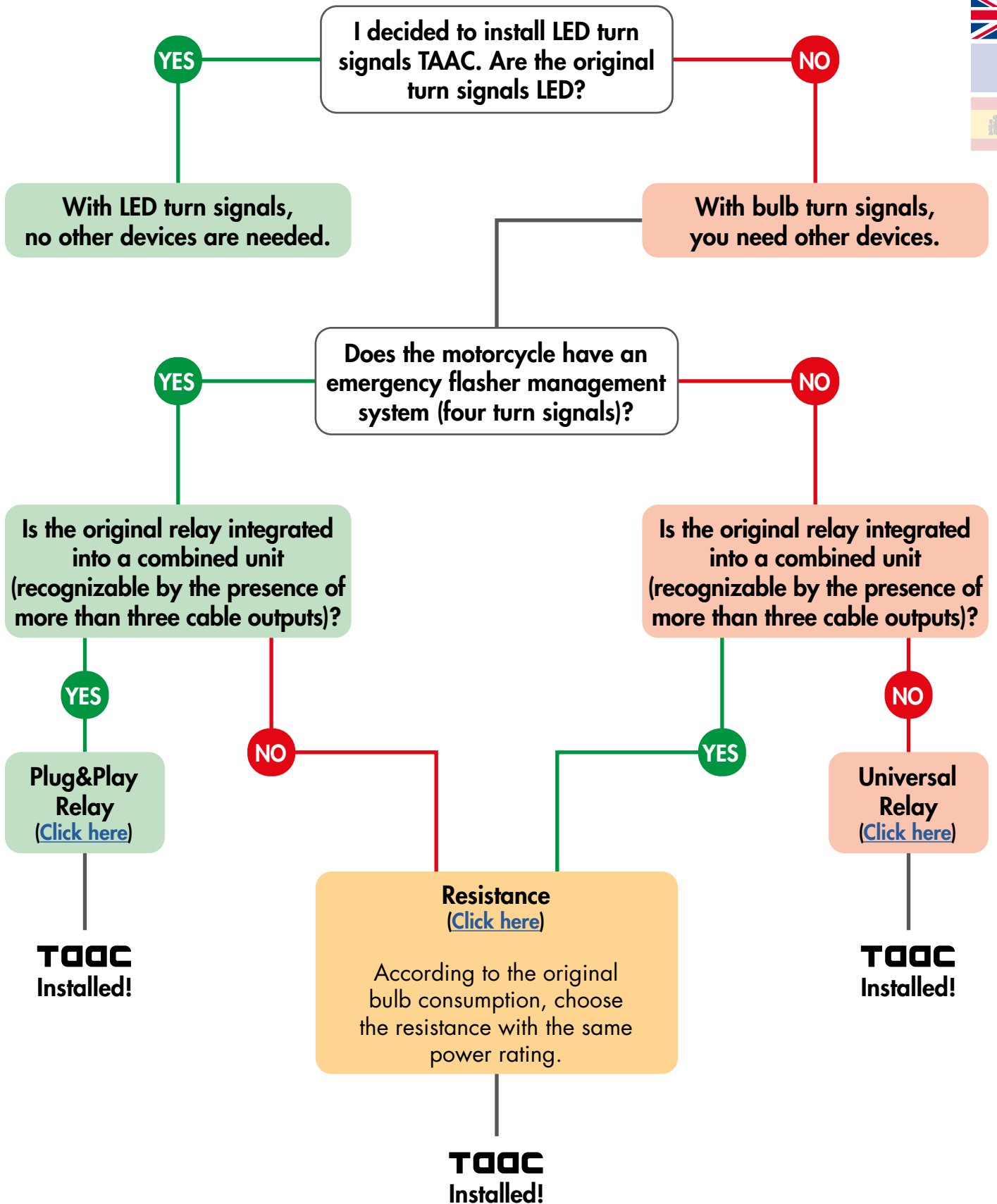
1. Check out the Use and Maintenance booklet to see what's the W usage of the original turn signals of the vehicle (optionally you may find this information on the bulb of the incandescent light)
2. Unplug the battery in order to avoid any damage to the electric system
3. To install it quickly and safely please refer to the complete list of TAAC dedicated accessories:
 - OE original cables adapters
 - Adapters for placing it on the vehicle

If the flashing rate of the turn signals is not adequate (for example, a very quick flashing) you need a TAAC relay or resistance dedicated:

- Electronic/Adjustable relays
- Resistances

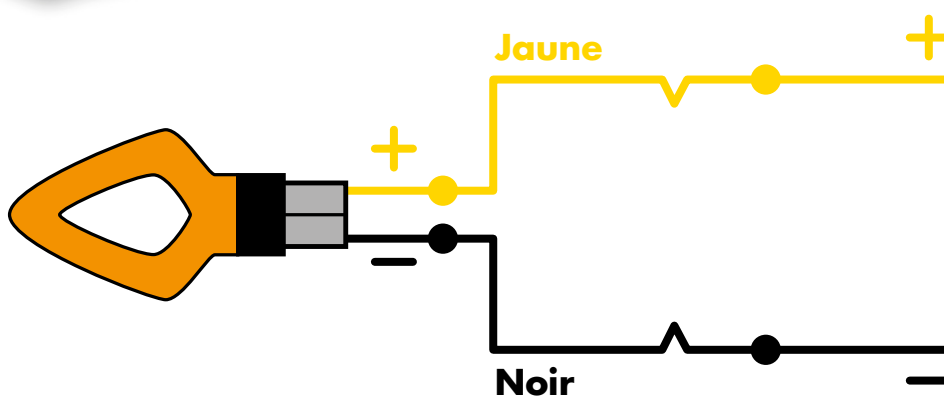
DOPO installing a TAAC led turn signal on your vehicle:

1. Replug the battery in and monitor that the turn signals function correctly
2. Place and fix the turn signals so that they won't move when the vehicle is in motion





CLIGNOTANT À LED



Connectez le clignotant à LED comme indiqué sur la figure:

- **Fil Noir** → Négatif de l'installation
- **Fil Jaune** → Positif de l'installation

INSTRUCTIONS GÉNÉRALES POUR LES CLIGNOTANTS TAAC



AVANTI d'installer un indicateur de direction à LED TAAC sur votre véhicule:

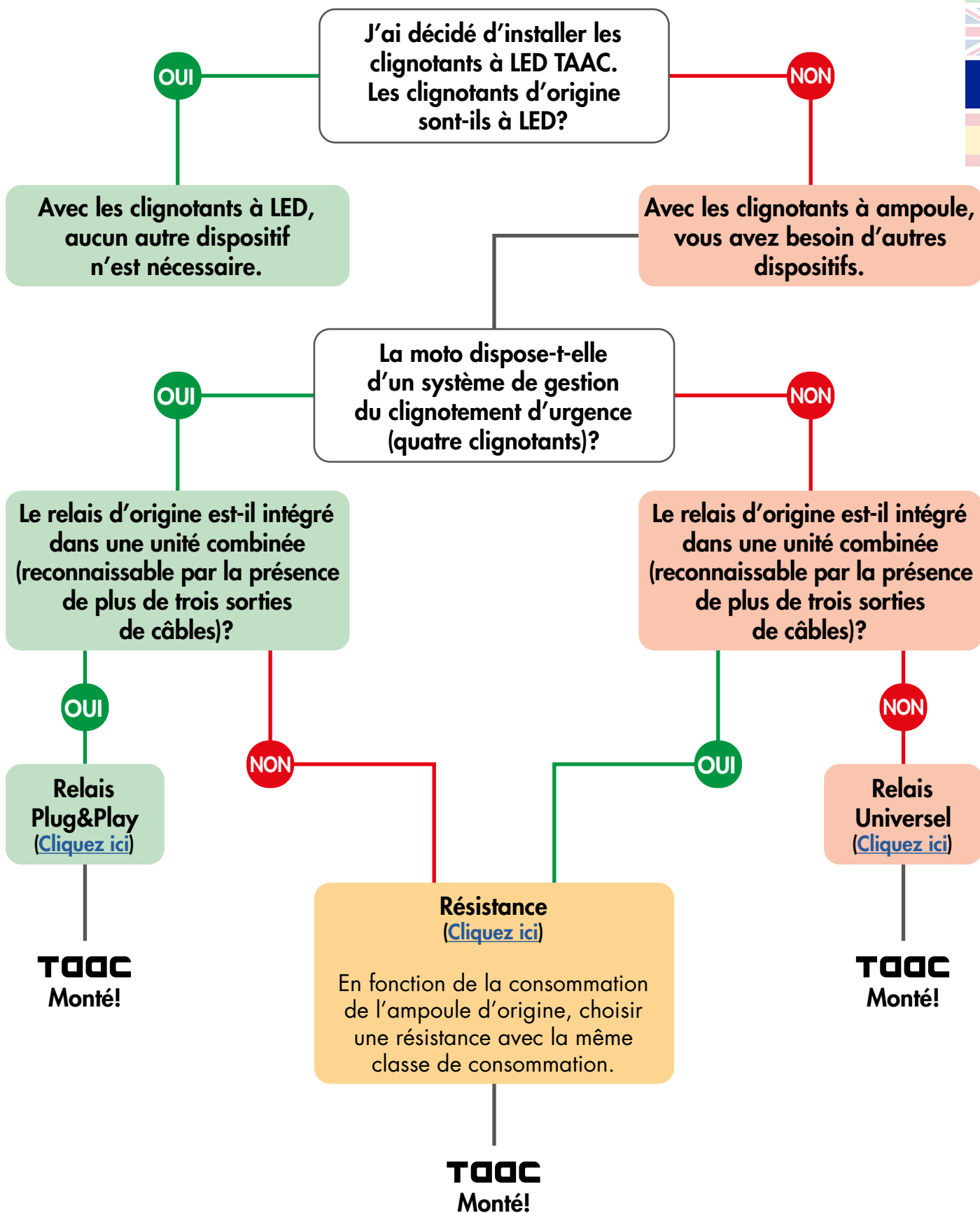
1. Vérifiez la consommation en watts (W) des indicateurs de direction d'origine montés sur votre véhicule dans le manuel d'utilisation et d'entretien (alternativement, cette information peut être trouvée sur l'ampoule de la lampe à incandescence).
2. Débranchez la batterie pour éviter tout dommage au système électrique.
3. Pour une installation facile et sûre, veuillez consulter la liste complète des accessoires dédiés TAAC:
 - Adaptateurs pour les câbles d'origine OE
 - Adaptateurs pour le positionnement sur le véhicule.

Si la fréquence de clignotement n'est pas appropriée (clignotement très rapide des indicateurs de direction), il est recommandé d'utiliser un relais ou des résistances spécifiques TAAC:

- Relais électroniques/réglables
- Résistances

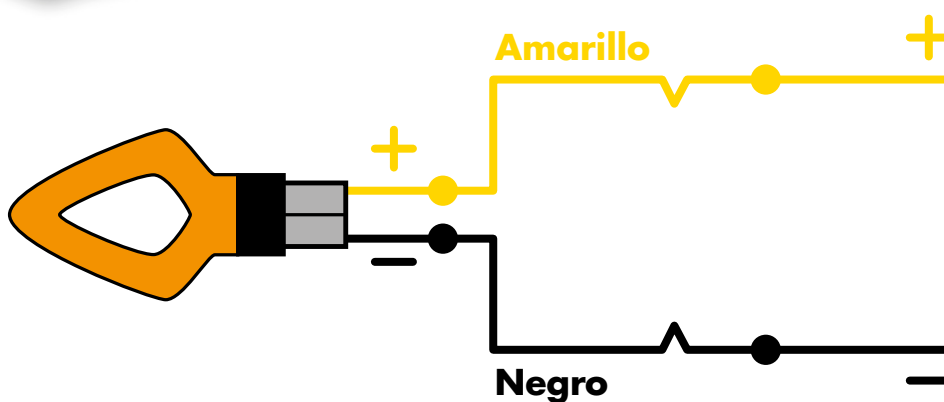
APRÈS avoir installé un indicateur de direction à LED TAAC sur votre véhicule:

1. Rebranchez la batterie et vérifiez le bon fonctionnement des indicateurs de direction.
2. Orientez et fixez définitivement les indicateurs pour éviter tout mouvement pendant la conduite.





INTERMITENTE LED



Conecte el intermitente LED según se muestra en la figura:

- **Cable Negro** → Negativo de la instalación
- **Cable Amarillo** → Positivo de la instalación

INSTRUCCIONES GENERALES PARA LOS INTERMITENTES TAAC



ANTES de instalar un indicador de dirección LED TAAC en su vehículo:

1. Verifique el consumo en vatios (W) de los indicadores de dirección originales instalados en su vehículo en el manual del usuario y mantenimiento (alternativamente, esta información puede encontrarse en la bombilla de la lámpara incandescente).
2. Desconecte la batería para evitar daños al sistema eléctrico.
3. Para una instalación fácil y segura, consulte la lista completa de accesorios dedicados TAAC:
 - Adaptadores para cables originales OE
 - Adaptadores para la ubicación en el vehículo

Si la frecuencia de parpadeo no es adecuada (parpadeo muy rápido de los indicadores de dirección), se recomienda utilizar relés o resistencias específicos de TAAC:

- Relais électroniques/réglable
- Résistances

DESPUÉS de instalar un indicador de dirección LED TAAC en su vehículo:

1. Vuelva a conectar la batería y verifique el correcto funcionamiento de los indicadores de dirección.
2. Oriente y fije definitivamente los indicadores para evitar cualquier movimiento durante la conducción.

