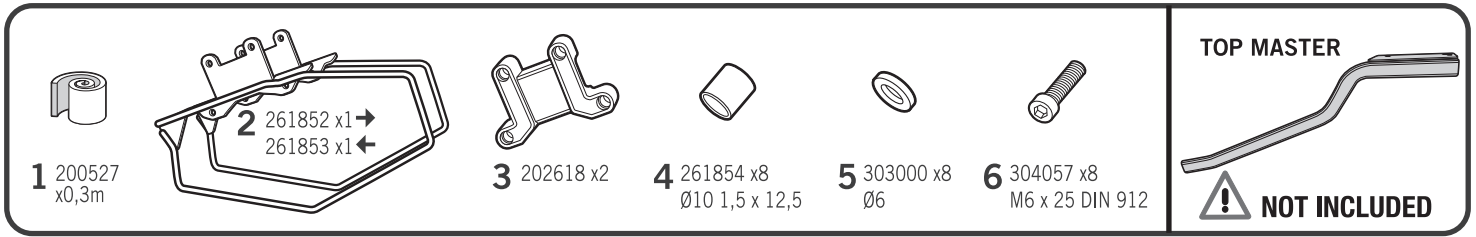


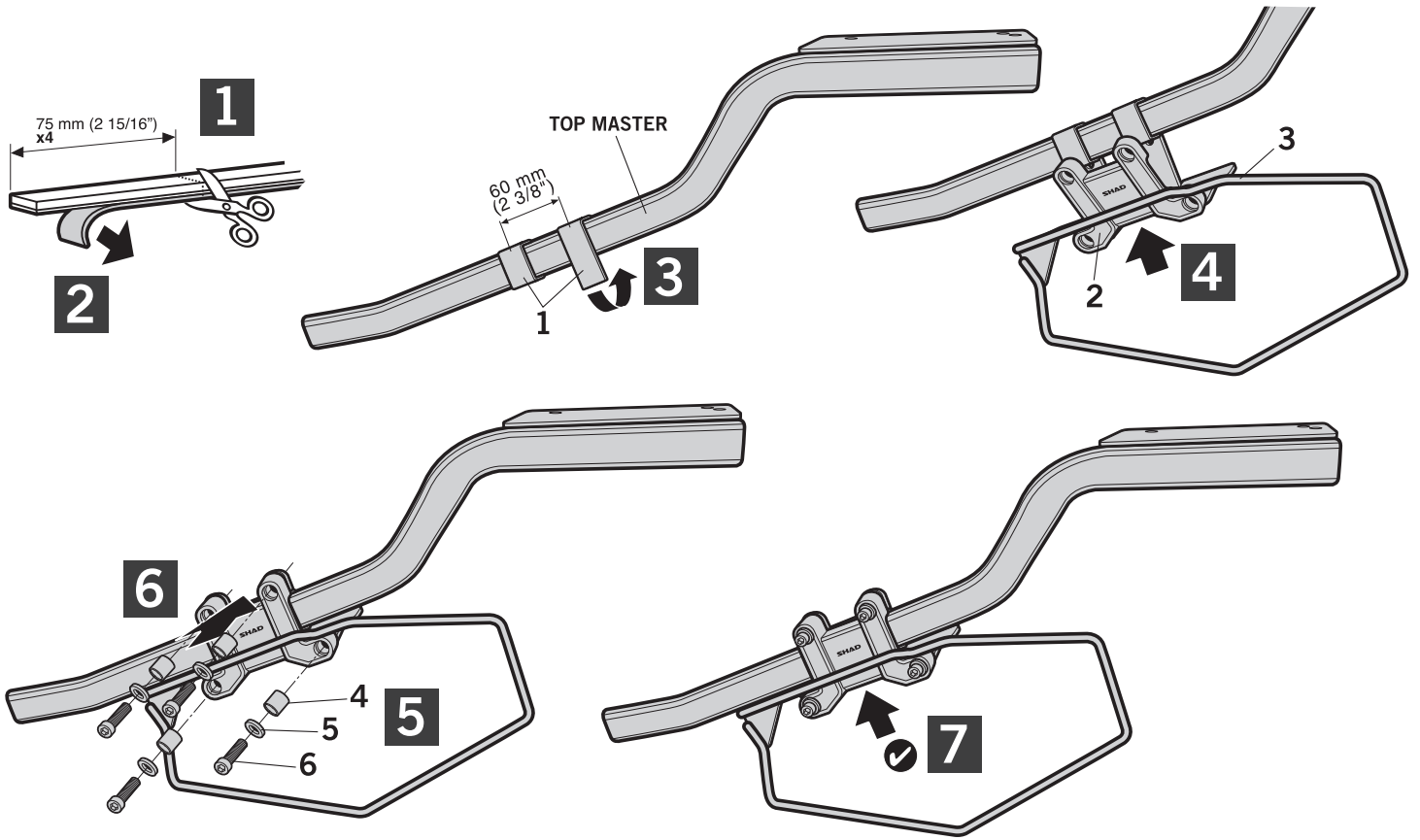
SHAD

SIDE BAG HOLDER '15 FOR SHAD TOP MASTER DOSS5SE



WARNING!

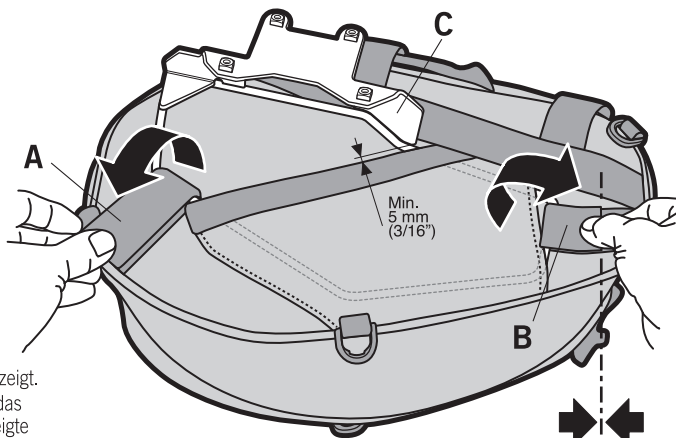
- (GB)** Do not fully tighten the screws until the top master is correctly attached and aligned.
- (E)** No apretar los tornillos totalmente hasta que el top master esté correctamente colocado y alineado.
- (D)** Ziehen Sie die Schrauben nicht ganz fest, bevor Sie sich nicht vergewissert haben, daß der Bausatz korrekt eingestellt und ausgerichtet ist.
- (I)** Non stringere del tutto le viti finché il top master non sia stato inserito ed allineato correttamente.
- (F)** Ne pas serrer les vis avant que le top master soit correctement monté et ajusté.



(GB) How to assemble the bag on the support:
(A). Put and tighten up as shown in the draw.
(B). Do not tighten up completely the second lock (it must only be tightened up to the area showed in the draw, so that the upper support (C) does not reach the bag reinforcements).

(E) Montaje de la bolsa al soporte:
(A). Colocar y tensar según el dibujo.
(B). No tensar el segundo cierre a tope (tensar sólo hasta lo zona indicada en el dibujo, para que el soporte superior (C) no llegue a tocar los refuerzos de la bolsa).

(D) Wie die Tasche auf dem Unterstützung zu montieren:
(A). Setzen und straffen wie in der Auslösung gezeigt.
(B). Ziehen Sie die Schrauben nicht vollständig das zweite Schloss (es muss nur in der Auslösung zeigte auf den Bereich verschärft werden, so dass der obere Unterstützung (C) ist die Tasche Verstärkungen nicht erreichen).



(I) Montaggio della borsa sul supporto:
(A). Posizionare e serrare come indicato nel disegno.
(B). Non serrare la seconda chiusura (questa deve essere serrata solo fino la zona mostrata nel disegno, in modo che le supporto superiore (C) non tocchi il rafforzamento della borsa).

(F) Montage du sac sur le support:
(A). Placer et serrer comme montre le dessin.
(B). Ne serrez pas complètement la deuxième fermeture (la fermeture doit être serrée jusqu'à la zone montrée sur le dessin, de façon que le support supérieur (C) ne touche pas les renforcements du sac).

