

Parte interna "NEW FIM" CON TUBO FORATO
 - già montata nel silenziatore -
 *consente di non superare i limiti fonometrici
 stabiliti dal regolamento F.I.M.

SGI 3928
 SCREEN TYPE
 USFS APPROVED

SGI E13 0323
 0324

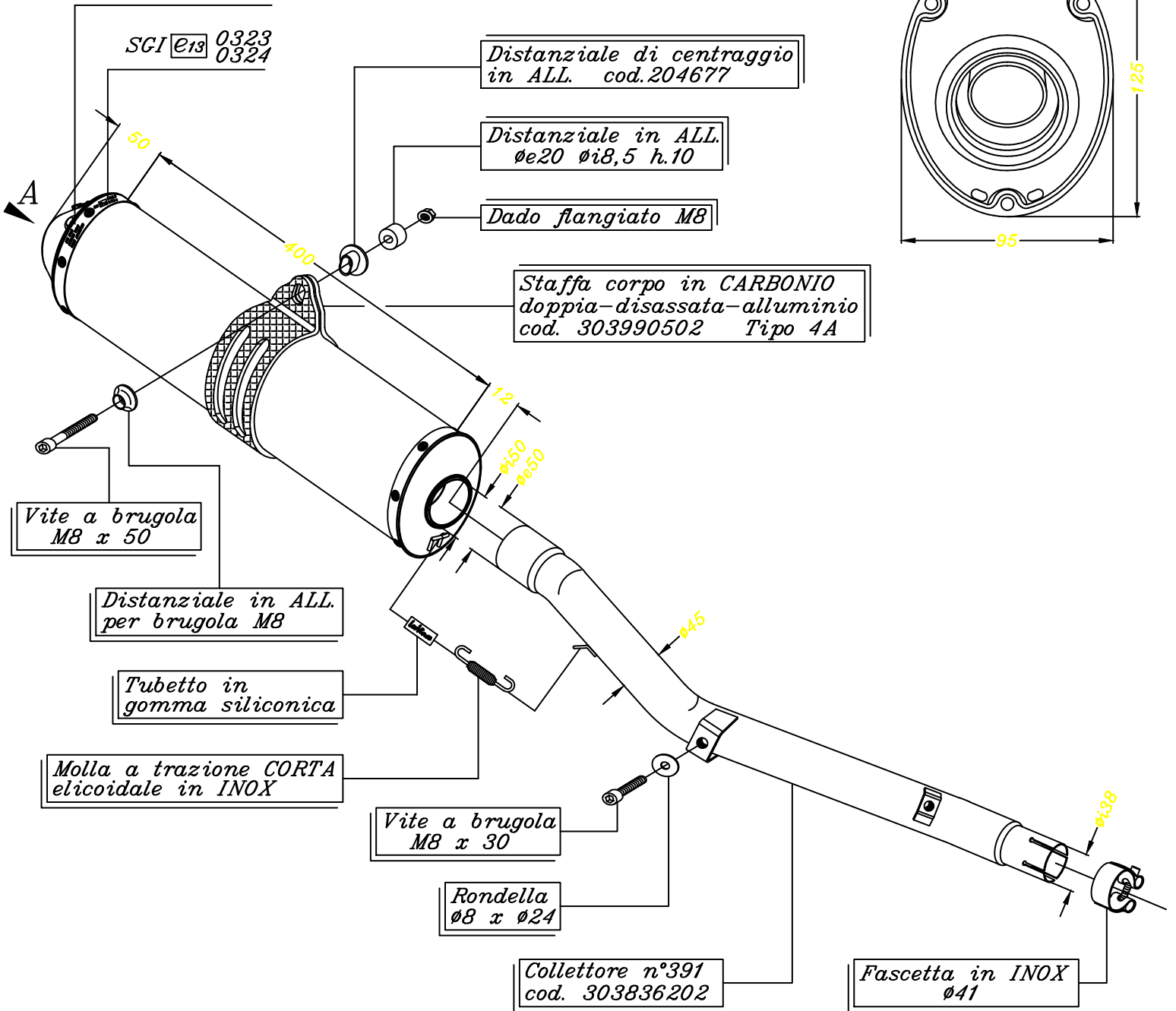
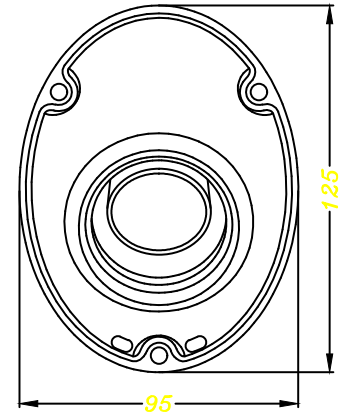
Distanziale di centraggio
 in ALL. cod.204677

Distanziale in ALL.
 $\phi e20 \phi i8,5 h.10$

Dado flangiato M8

Staffa corpo in CARBONIO
 doppia-disassata-alluminio
 cod. 303990502 Tipo 4A

VISTA DA "A"



Vite a brugola
 M8 x 50

Distanziale in ALL.
 per brugola M8

Tubetto in
 gomma siliconica

Molla a trazione CORTA
 elicoidale in INOX

Vite a brugola
 M8 x 30

Rondella
 $\phi 8 \times \phi 24$

Collettore n°391
 cod. 303836202

Fascetta in INOX
 $\phi 41$

SUZUKI DR-Z 400 SM ('05)
 SUZUKI DR-Z 400 S ('05)

ART.3836 Silenziatore LEOVINCE X3 ENDURO Omologato - ALLUMINIO