



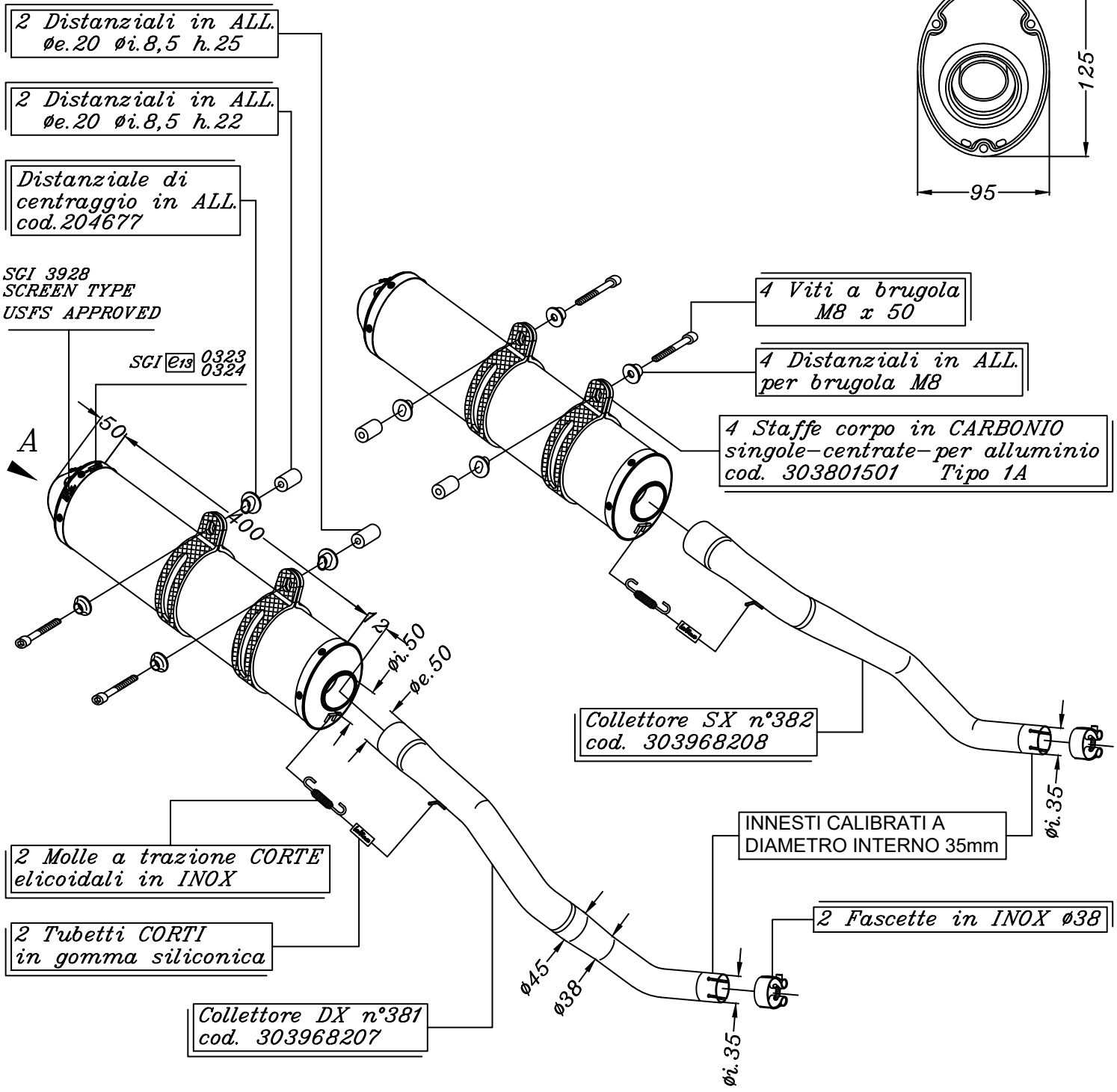
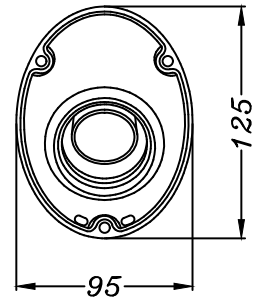
Cod.303929602R

**Parte interna "NEW FIM" CON TUBO CHIUSO**

- già montata nel silenziatore -

\*consente di non superare i limiti fonometrici stabiliti dal regolamento F.I.M.

VISTA DA "A"



YAMAHA XT 660 R - X ('04/'10)

Art.3968E

Slip-on LEOVINCE X3 ENDURO OMOLOGATO - ALLUMINIO