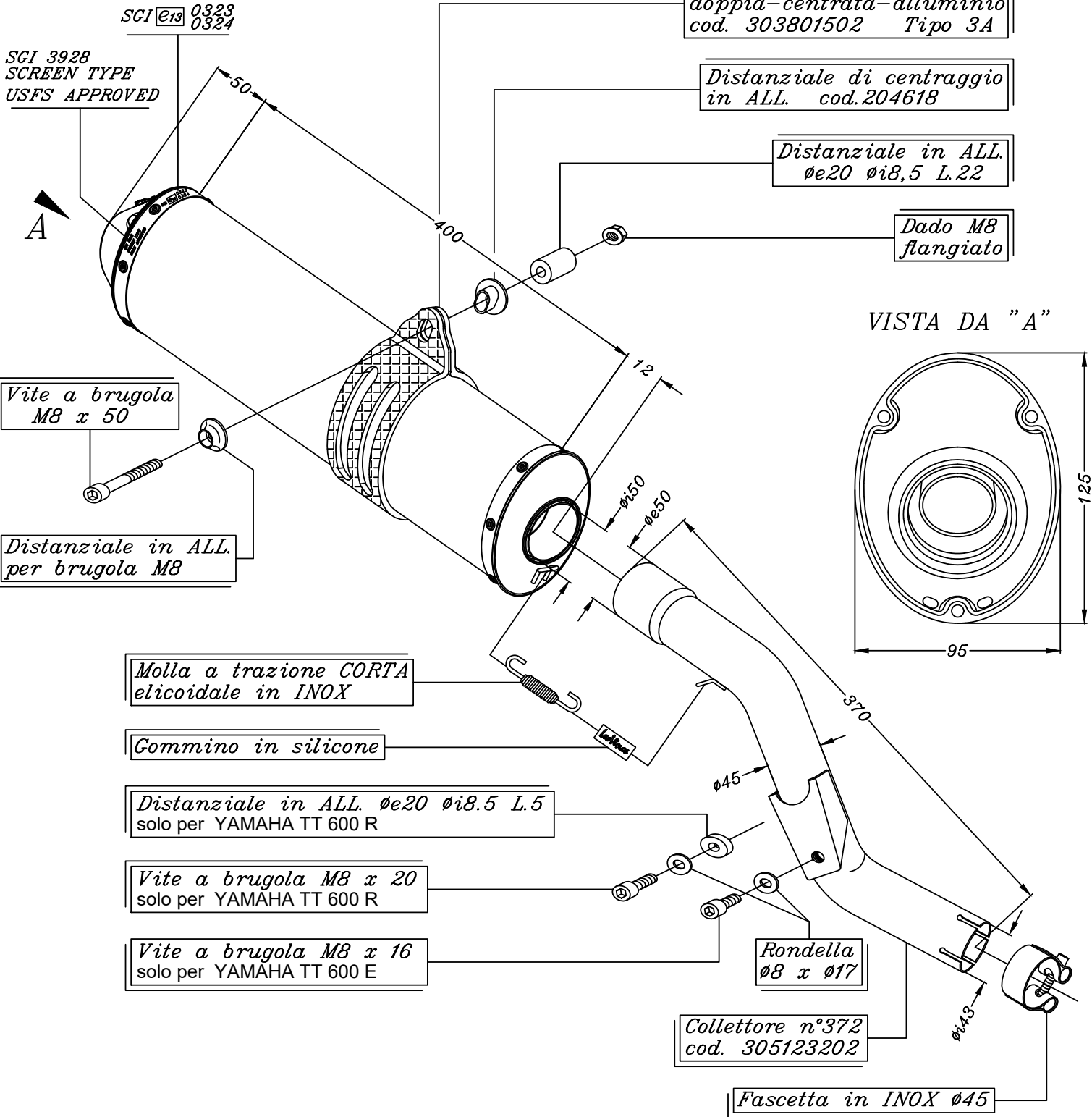


**Parte interna "NEW FIM" CON TUBO FORATO**

- già montata nel silenziatore -  
\*consente di non superare i limiti fonometrici stabiliti dal regolamento F.I.M.



ART.5123E YAMAHA TT 600 R - TT 600 E

Slip-on LEOVINCE X3 ENDURO Omologato - ALLUMINIO