



ASSEMBLING INSTRUCTION

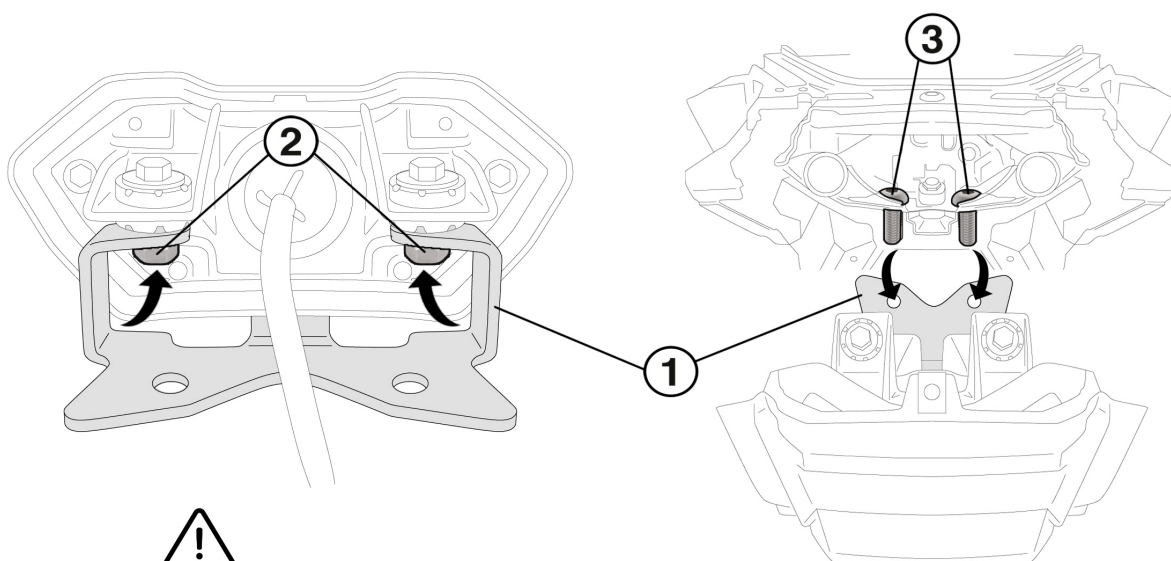
HX7104-17-R

HONDA X-ADV

WWW.BARRACUDAMOTO.COM

KIT

- | | | |
|---|---|---|
| 1. BRACKET
STAFFA
SOPORTE
UNTERSTÜTZUNG
SUPPORT | 3. SCREW M8X16
VITE M8X16
TORNILLO M8X16
SCHRAUBE M8X16
VIS M8X16 | 5. NUT 08
DADO 08
TUERCA 08
MUTTER 08
ÉCROU 08 |
| 2. NUT 06
DADO 06
TUERCA 06
MUTTER 06
ÉCROU 06 | 4. SCREW M5X16
VITE M5X16
TORNILLO M5X16
SCHRAUBE M5X16
VIS M5X16 | 6. SCREW M6X14
VITE M6X14
TORNILLO M6X14
SCHRAUBE M6X14
VIS M6X14 |



EN: WE RECOMMEND AN INCLINATION NOT MORE THAN 30° TO AVOID PENALTIES AND POSSIBLE STRUCTURAL DAMAGES.

IT: CONSIGLIAMO UN'INCLINAZIONE NON SUPER OLTRE I 30° PER EVITARE SANZIONI E POSSIBILI DANNI STRUTTURALI.

ES: RECOMENDAMOS UNA INCLINACIÓN DE NO MÁS DE 30 ° PARA EVITAR SANCIONES Y POSIBLES DAÑOS ESTRUCTURALES.

DE: WIR EMPFEHLEN EINE STEIGUNG VON NICHT MEHR ALS 30 °, UM STRAFEN UND MÖGLICHE STRUKTURELLE SCHÄDEN ZU VERMEIDEN.

FR: NOUS VOUS RECOMMANDONS DE NE PAS INCLINER À PLUS DE 30 ° POUR ÉVITER LES PÉNALITÉS ET LES DOMMAGES STRUCTUREL POSSIBLES.

