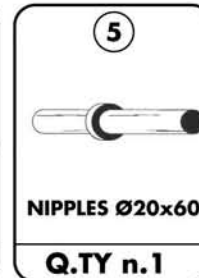
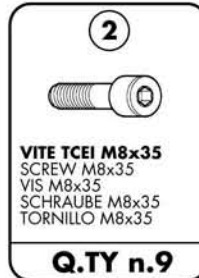
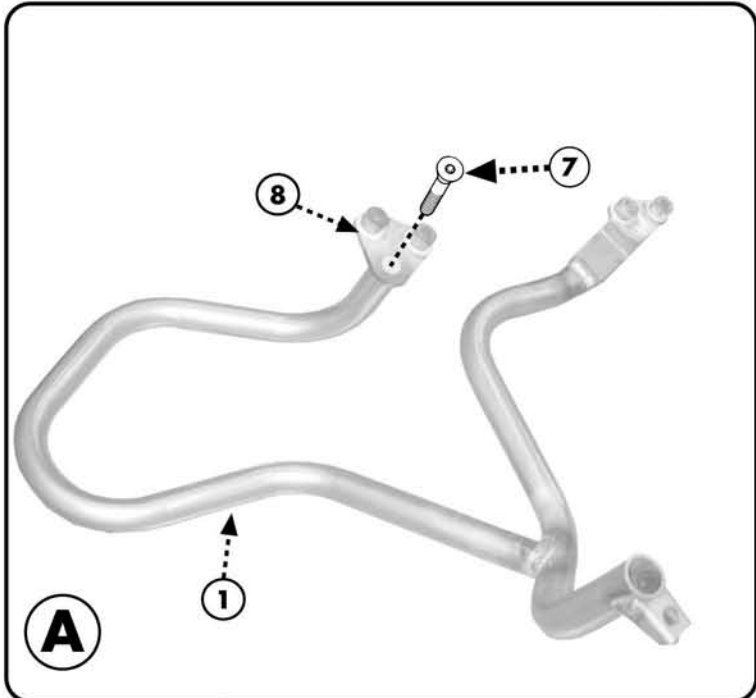


PARAMOTORE SPECIFICO - SPECIFIC ENGINE GUARD - PARE-CARTER SPECIFIQUE
SPEZIFISCHER STURZBÜGEL - PROTEGEMOTOR ESPECÍFICO

SUZUKI DL650 '03/'04 V-STROM

ISTRUZIONI DI MONTAGGIO - MOUNTING INSTRUCTIONS
INSTRUCTIONS DE MONTAGE - BAUANLEITUNG - INSTRUCCIONES DE MONTAJE



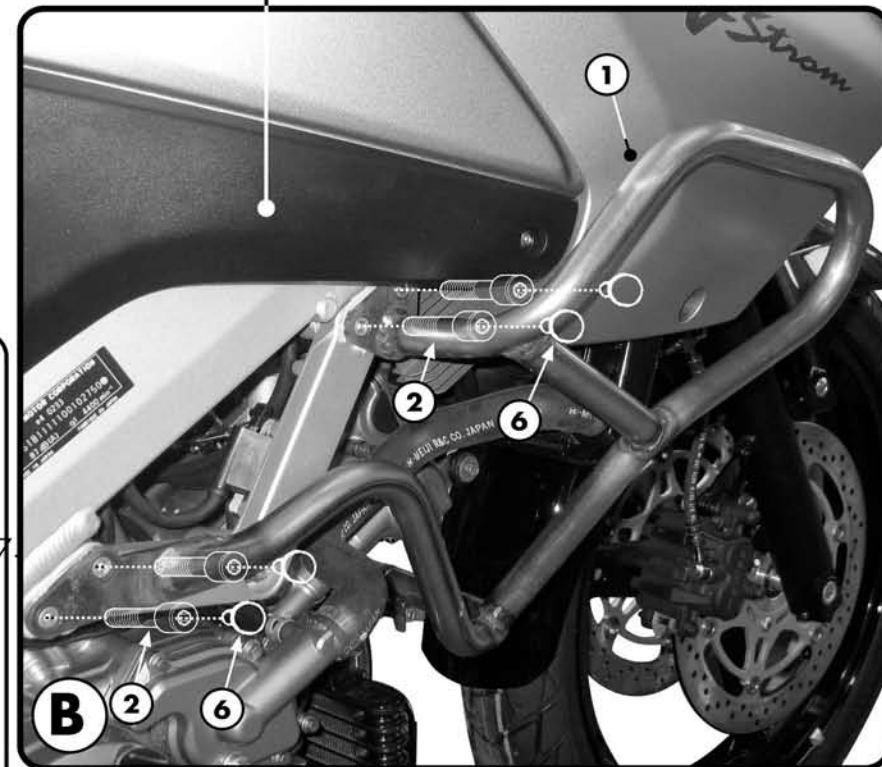
PRIMA DI PROCEDERE NEL MONTAGGIO BISOGNA SMONTARE LA
CARENATURA LATERALE INDICATA

BEFORE PROCEEDING WITH THE MOUNTING OF THE ENGINE GUARD IT IS
NECESSARY TO DISMOUNT THE SIDE FAIRING AS SHOWN BELOW

AVANT DE PROCEDER AU MONTAGE IL FAUT DEMONTER LE CARENAGE
LATERAL INDIQUE

BEVOR SIE DEN STURZBÜGEL MONTIEREN, MÜSSEN SIE DIE VERKLEIDUNG
WIE GEZEIGT DEMONTIEREN

ANTES DE EFECTUAR EL MONTAJE DEL PROTEGEMOTOR ES NECESARIO
DESMONTAR EL LATERAL DEL CARENADO INDICADO



- 1) AVVITARE LA PIASTRINA 8 AL PARAMOTORE 1 SENZA STRINGERE LA VITE 7.
- 2) ESEGUIRE IL MONTAGGIO SUL MOTOCILODI TUTTO IL PARAMOTORE.
- 3) SERRARE A FONDO LA VITE 7.
- 1) SCHRAUBEN SIE DAS PLÄTTCHEN NR. 8 AN DEN STURZBÜGEL OHNE DIE SCHRAUBE NR. 7 FEST ZU ZIEHEN.
- 2) MONTIEREN SIE DEN STURZBÜGEL AN DAS FAHRZEUG.
- 3) ZIEHEN SIE NUN DIE SCHRAUBE NR. 7 FEST.
- 1) SCREW THE SMALL PLATE N° 8 TO THE ENGINE GUARD WITHOUT TIGHTENING THE SCREW N° 7.
- 2) MOUNT THE ENGINE GUARD ON THE MOTORCYCLE.
- 3) LASTLY TIGHTEN THE SCREW N° 7.
- 1) ATORNILLAR LA PLETINA N° 8 SIN APRETAR COMPLETAMENTE EL TORNILLO N° 7;
- 2) MONTAR LA DEFENSA DE MOTOR COMO INDICAN LAS FOTOS;
- 3) TERMINAR APRETANDO EL TORNILLO N° 8.
- 1) VISSER LA PLATINE N°8 AU PARE-CARTER SANS SERRER LA VIS N°7;
- 2) PRÉCÉDEZ AU MONTAGE DU PARE-CARTER SUR LA MOTO;
- 3) SERRER À FOND LA VIS N°7 .

PARAMOTORE SPECIFICO - SPECIFIC ENGINE GUARD - PARE-CARTER SPECIFIQUE
 SPEZIFISCHER STURZBUGEL - PROTEGEMOTOR ESPECIFICO

SUZUKI DL650 '03/'04 V-STROM

ISTRUZIONI DI MONTAGGIO - MOUNTING INSTRUCTIONS
 INSTRUCTIONS DE MONTAGE - BAUANLEITUNG - INSTRUCCIONES DE MONTAJE

**ATTENZIONE, MONTARE
 PRIMA UN LATO E POI
 L'ALTRO ALTRIMENTI IL
 MOTORE NON HA PIU
 SOSTEGNO**

**ATTENTION: YOU SHOULD
 FIRST MOUNT ONE SIDE OF
 THE ENGINE GUARD THEN
 THE OTHER OTHERWISE THE
 ENGINE WILL BE
 UNSUPPORTED**

**ATTENTION, MONTER UNE
 COTE AVANT ET L'AUTRE
 APRES AUTREMENT LE
 MOTEUR N'A PLUS DE
 SUPPORT**

**ACHTUNG: MONTIEREN SIE
 DIE EINE UND DANN DIE
 ANDERE SEITE DES
 STURZBUGELS. ANSONSTEN
 WIRD DER MOTORSCHUTZ
 NICHT GEWAHRLEISTET**

**ATTENCION, MONTAR
 PRIMERO UN LADO Y
 DESPUES EL OTRO YA QUE EL
 MOTOR NO TIENE
 SUJECCION**

