

POS.	QTÀ	NUMERO PARTE	DESCRIZIONE	DESCRIPTION
1	4	YP002009040	VITE	SCREW
2	1	YP000882010	RISER	RISER
3	2	YC183000020	VIBRATION DAMPER	CUSHION
4	1	YP001223010	RISER	RISER



ATTENZIONE: Questo prodotto potrebbe non essere conforme al codice stradale o alle leggi vigenti in alcuni paesi e quindi utilizzabili solo in aree private e/o chiuse al traffico
WARNING: This product may not comply with local road rules and regulations and can be used only in private areas and/or areas closed to traffic.



ART:

RM251

ELENCO PARTI / PART LIST

RISER COMPLETO
 COMPLETE HANDLEBAR CLAMP



ATTENZIONE: Il montaggio del prodotto deve essere eseguito da personale specializzato
WARNING: The mounting of the product it must be realized from staff specialist

*OEM = ORIGINAL
EQUIPMENT
MANUFACTURER

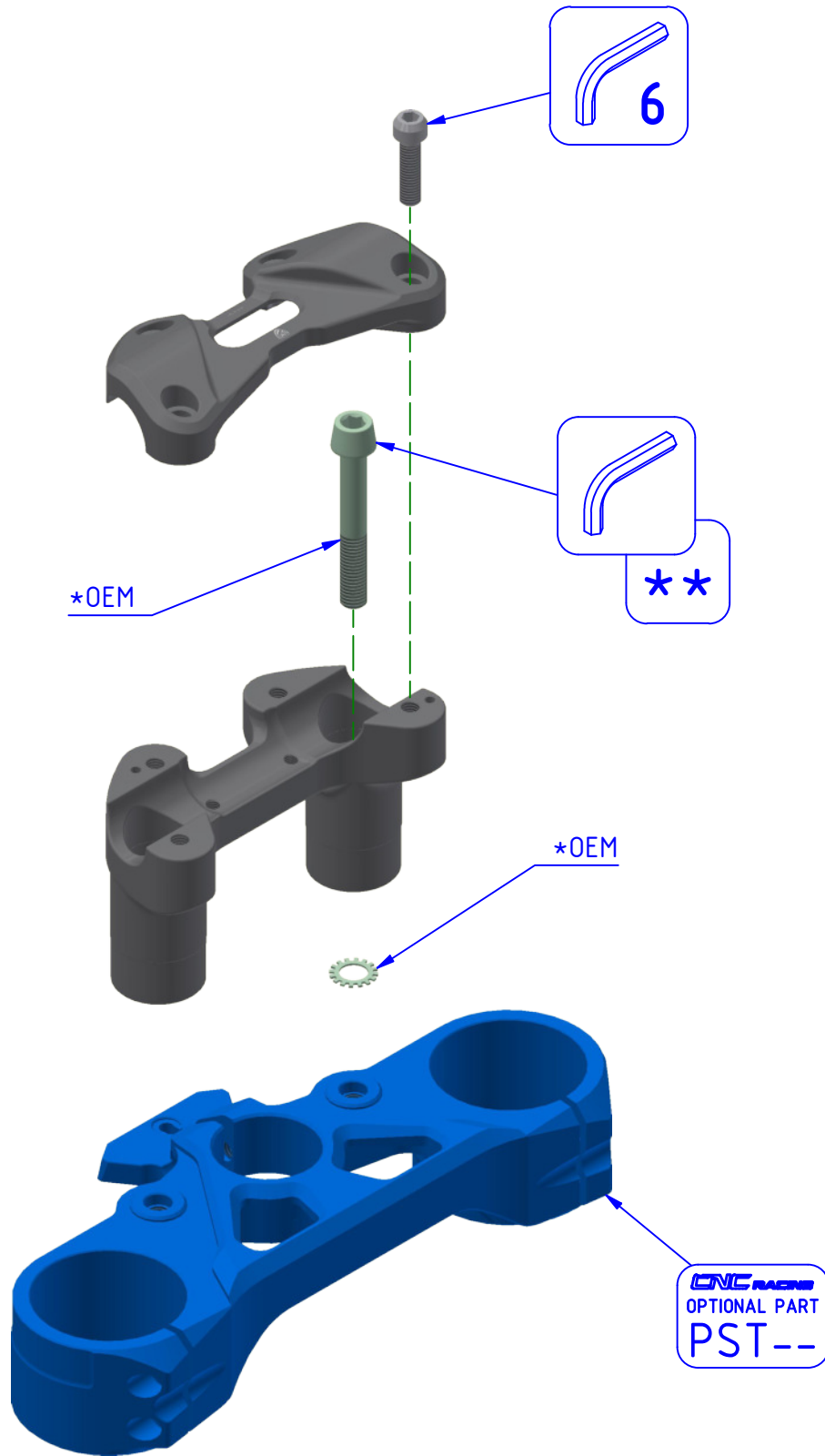


Immagine usata a fini esclusivamente illustrativi
Image used for illustrative purposes only

** PER IL SERRAGGIO DELLE VITI RIFARSI AL MANUALE DEL COSTRUTTORE
 ** FOR THE TIGHTENING OF THE SCREWS REFER TO THE MANUFACTURER'S MANUAL



ATTENZIONE: Questo prodotto potrebbe non essere conforme al codice stradale o alle leggi vigenti in alcuni paesi e quindi utilizzabili solo in aree private e/o chiuse al traffico
WARNING: This product may not comply with local road rules and regulations and can be used only in private areas and/or areas closed to traffic.



ART:
RM251

ISTRUZIONI / INSTRUCTIONS

RISER COMPLETO
COMPLETE HANDLEBAR CLAMP