



## RELE' ELETTRONICO REGOLABILE A 3 PIN



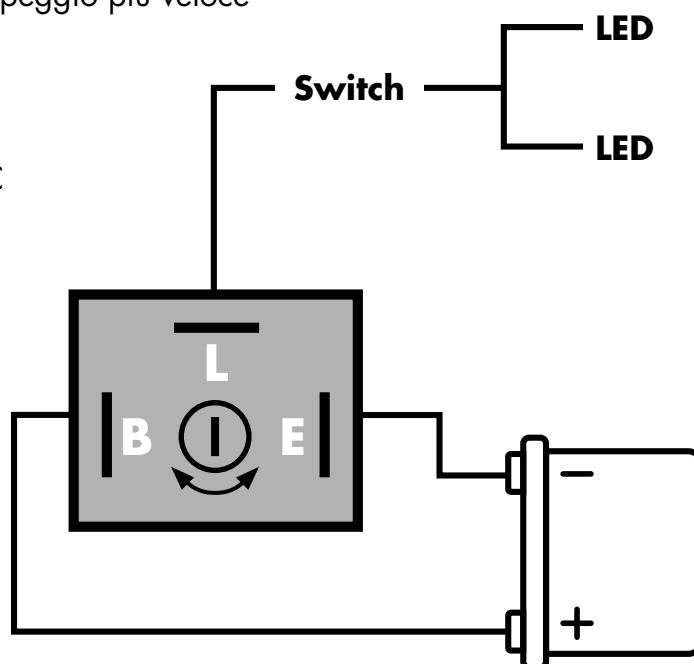
Relè elettronico regolabile a 3 PIN, 12V per indicatori di direzione a LED.

La sua regolazione permette di risolvere i problemi relativi agli indicatori di direzione a LED come:

- Lampeggiamento rapido
- Non funzionamento
- Segnale di lampadina bruciata sul cruscotto

### **Caratteristiche tecniche:**

- Regolazione in senso ORARIO → Lampeggio più lento
- Regolazione in senso ANTI-ORARIO → Lampeggio più veloce
- Tensione: 12V
- Potenza: 0,1W – 150W
- Temperatura di esercizio: da -40°C a +80°C





## ADJUSTABLE ELECTRONIC RELAY WITH 3 PIN



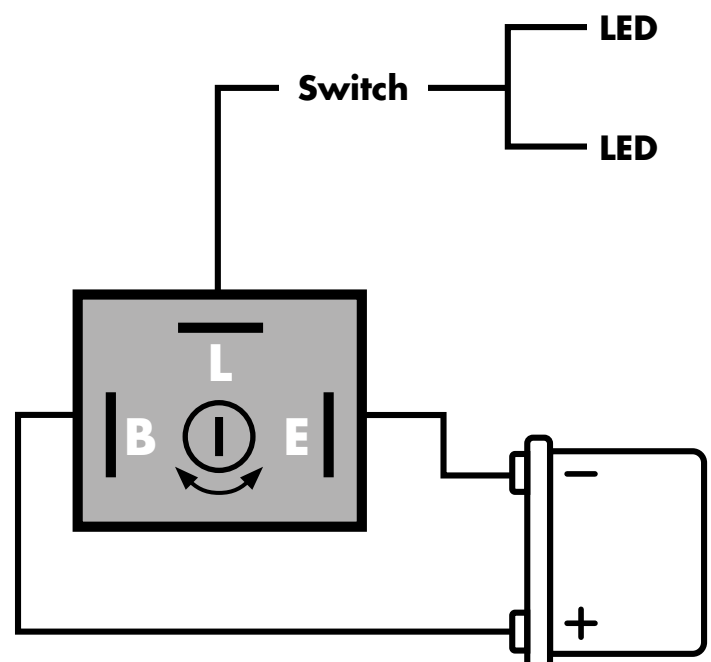
Electronic relay adjustable with 3 PIN, 12S for LED turn signals.

Its adjustment will prevent any issue related to the LED turn signals like:

- Quick flashing
- Non-functioning
- A bulb-out signal on dashboard

### **Technical features:**

- Clockwise adjustment -> Slower flashing
- Anti-clockwise adjustment -> Faster flashing
- Voltage: 12V
- Capacity: 0,1W – 150W
- Working temperature: from -40°C to +80°C





## RELAY ÉLECTRONIQUE RÉGLABLE À 3 BROCHES



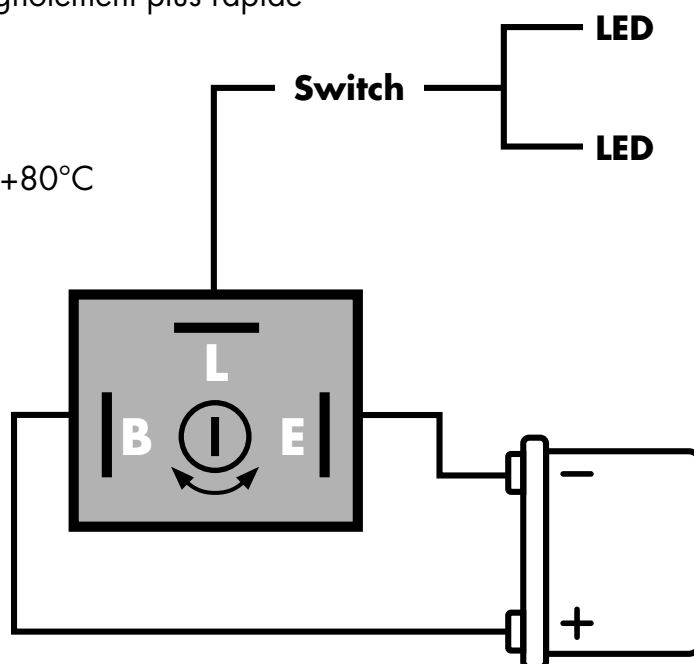
Relay électronique réglable à 3 broches, 12V pour indicateurs de direction à LED.

Son réglage permet de résoudre les problèmes liés aux indicateurs de direction à LED tels que:

- Clignotement rapide
- Non fonctionnement
- Voyant de lampe grillée sur le tableau de bord

### **Caractéristiques techniques:**

- Réglage dans le sens HORAIRE → Clignotement plus lent
- Réglage dans le sens ANTI-HORAIRE → Clignotement plus rapide
- Tension: 12V
- Puissance: 0,1W – 150W
- Température de fonctionnement: de -40°C à +80°C





## RELÉ ELECTRÓNICO AJUSTABLE DE 3 PINES



Relé electrónico ajustable de 3 pines, 12V para indicadores de dirección LED.

Su ajuste permite resolver problemas asociados con los indicadores de dirección LED, tales como:

- Parpadeo rápido
- No funcionamiento
- Indicador de lámpara fundida en el tablero de instrumentos

### **Características técnicas:**

- Ajuste en el sentido de las AGUJAS DEL RELOJ → Parpadeo más lento
- Ajuste en sentido CONTRAAGUJAS DEL RELOJ → Parpadeo más rápido
- Tensión: 12V
- Potencia: 0,1W – 150W
- Temperatura de funcionamiento: de -40°C a +80°C

