

- ITA CNC RACING si riserva il diritto, a sua esclusiva discrezione, di apportare modifiche al prodotto e a queste informazioni in qualsiasi momento e senza preavviso.

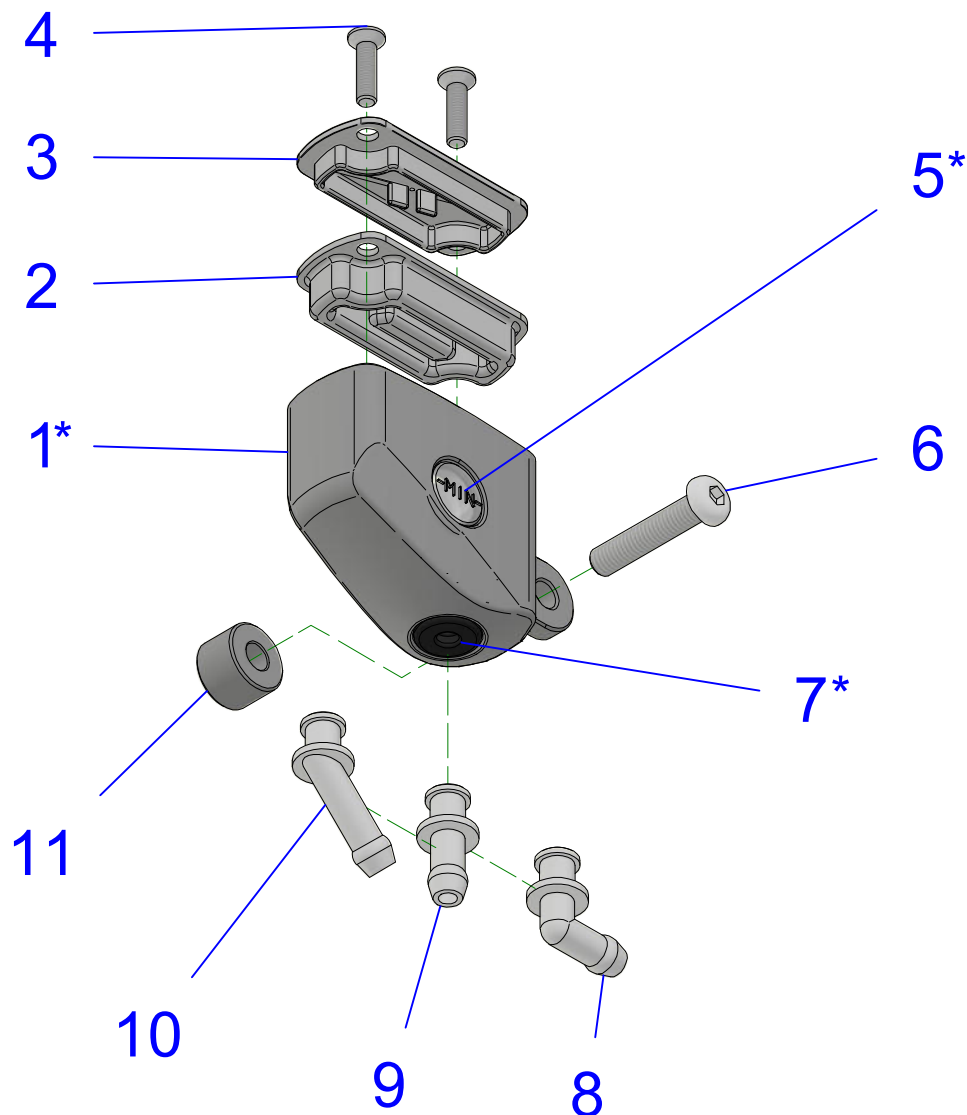
Usò dei Prodotti, precauzioni d'uso ed esclusione di responsabilità.
I Prodotti oggetto del contratto di compravendita concluso tra le parti e, in generale, tutti i Prodotti realizzati e/o commercializzati dal Venditore sono prodotti destinati all'uso agonistico ed esclusivamente su spazi privati. L'eventuale utilizzo dei Prodotti su motoveicoli destinati alla circolazione su strada pubblica richiede necessariamente la preventiva immatricolazione presso gli uffici competenti. Il Cliente, con l'accettazione delle presenti Condizioni di Vendita, dichiara di bene conoscere le circostanze di cui sopra, di accettarle espressamente e di aver compreso il rischio che rappresenta contravvenire alle precauzioni sopra rappresentate. Il Venditore, in ogni caso, ove il cliente dovesse contravvenire alle precauzioni d'uso dei Prodotti sopra rappresentate, utilizzando i Prodotti per un uso diverso da quello agonistico, declina ogni responsabilità per qualsiasi fatto e/o danno dovesse derivare al Cliente a qualsiasi titolo e per qualsiasi ragione.

- ENG CNC RACING reserves the right, in its sole discretion, to modify the product and this information at any time without prior notice.

Use of the Products, usage precautions and disclaimer.
The Products covered by the purchase/sales contract concluded between the parties and, in general, all the Products manufactured and/or marketed by the Vendor are products intended for competitive use exclusively in private spaces. Any use of the Products on motor vehicles intended to be used on public roads requires prior registration with the competent authorities. By accepting these Conditions of Sale, the Customer declares to be well aware of the above circumstances, to expressly accept them and to have understood the risk involved in violating the precautions indicated above. In any case, should the Customer violate the precautions regarding the use of the Products indicated above, by using the Products for a use other than racing, the Vendor declines any liability for anything that might happen to the Customer for any reason whatsoever.

* I componenti 1 / 5 / 7 sono preassemblati.

* Components 1 / 5 / 7 are preassembled.



POS.	QT.	COD.	DESCRIZIONE	DESCRIPTION	DIMEN.
1	1	YP001505010	SERBATOIO FLUIDO	TANK FLUID	
2	1	YC161030400	DIAFRAMMA	DIAPHRAGM	
3	1	YC161030310	GUARNIZIONE	GASKET	
4	2	YC012020722	VITE	SCREW	M4 x 16
5	1	YC164010100	OBLÒ	PORTHOLE	
6	1	YC013041122	VITE	SCREW	M6x30
7	1	YC162000000	GUARNIZIONE	GASKET	
8	1	YC163030110	BECCUCCIO	NOZZLE	
9	1	YC163010110	BECCUCCIO	NOZZLE	
10	1	YC163020110	BECCUCCIO	NOZZLE	
11	1	YP000508010	DISTANZIALE	SPACER	6x15 - H10

SEB26

ELENCO PARTI
PART LIST



ATTENZIONE Il montaggio del prodotto deve essere eseguito da personale specializzato.
WARNING The mounting of the product it must be realized from skilled personnel.

Immagini usate a fini esclusivamente illustrativi
Images used for illustrative purposes only

LEGENDA / LEGEND



Lubrificare ✓ / Lubricate ✓
Non lubrificare ✗ / Do not lubricate ✗
Solo primi filetti ◆ / First threads only ◆

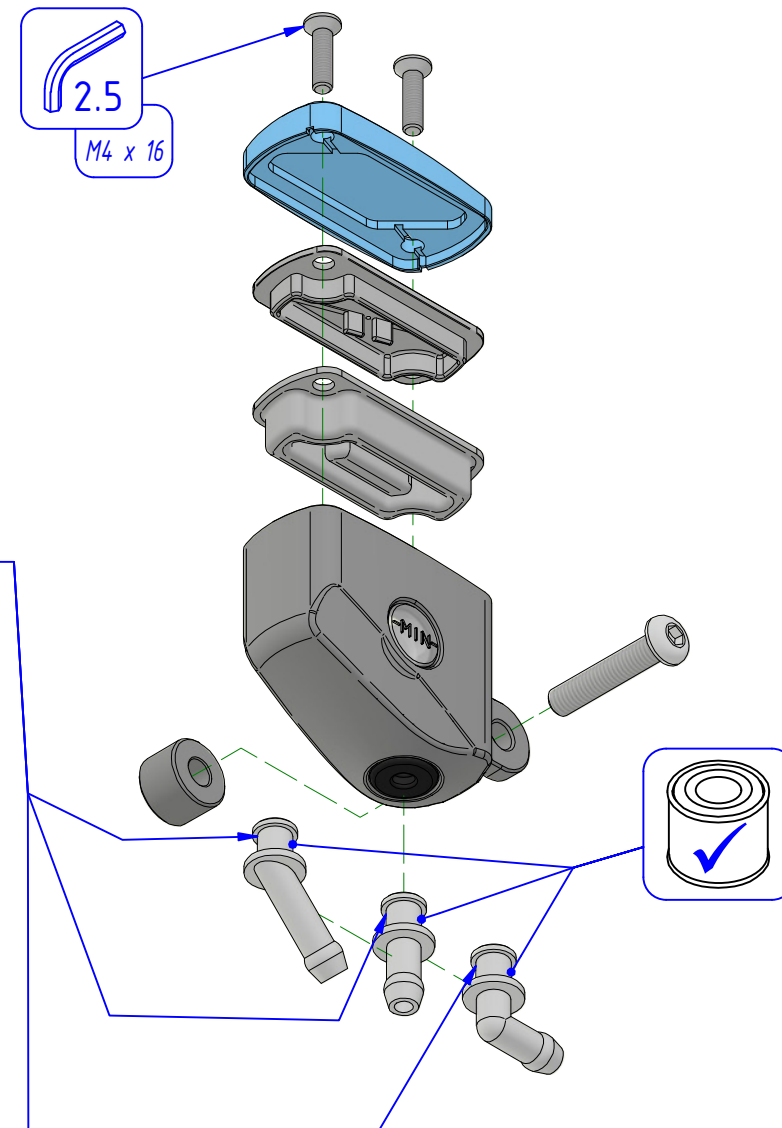
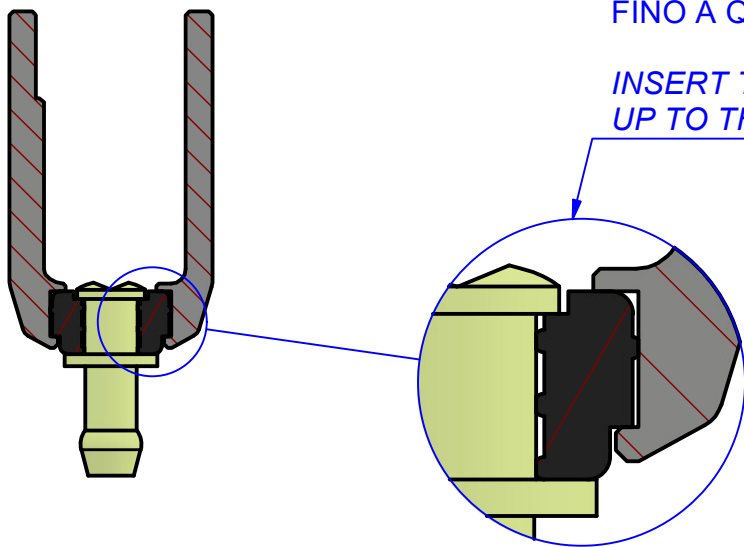
-LUBRIFICARE CON OLIO DOT 4 PRIMA DI INSERIRE NELLA GUARNIZIONE INFERIORE
-GREASE WITH DOT 4 OIL BEFORE INSERTING IN THE LOWER GASKET

-SCEGLIERE IL TIPO DI BECCUCCIO ED INSERIRLO SENZA L'AUSILIO DI UTENSILI
-CHOOSE THE NOZZLE TYPE AND INSERT IT WITHOUT TOOLS

-LAVARE CON ACQUA ED ASCIUGARE ACCURATAMENTE PRIMA DI INSTALLARE IL SERBATOIO
-WASH WITH WATER AND DRY CAREFULLY BEFORE INSTALLING THE RESERVOIR TANK

INSERIRE IL BECCUCCIO FINO A QUESTA POSIZIONE

INSERT THE NOZZLE UP TO THIS POSITION



SEB26

ISTRUZIONI
INSTRUCTIONS



MANUTENZIONE E PULIZIA: AVVERTENZA - MAINTENANCE AND CLEANING: WARNING

PARTI ANODIZZATE e/o LEXAN: NON USARE sgrassatori a base acida o alcalina. Usare saponi neutri. Lavare a moto fredda, mai calda. No idropulitrice.
ANODIZED and / or LEXAN PARTS: DO NOT USE acid or alkaline based degreasers. Use neutral soaps. Wash on a cold bike, never hot. No pressure washer.

Rev. 00/0