

Numero di articolo: **BC.WPB.00.028.10000**Revisione: **00** · Data: **12 - 2025****Borsa serbatoio PRO Micro WP** ~ 0.5 h.FACILE     DIFFICILE

**ITALIANO** -Grazie per aver scelto questo prodotto premium di SW-MOTECH. Visita il nostro negozio online per ulteriori informazioni (ad es. per la compatibilità con i vari modelli). I documenti richiesti (ad es. certificato di omologazione nazionale) possono essere scaricati qui.

**Si prega di leggere attentamente le avvertenze di sicurezza e le istruzioni per il montaggio prima di montare e utilizzare il prodotto, al fine di evitare eventuali lesioni e danni. Conserva queste istruzioni per il montaggio come riferimento futuro.**

**Questo prodotto è stato sviluppato per veicoli in condizioni di fabbrica. La compatibilità con gli accessori originali o di altri produttori non può essere garantita.**

**Queste istruzioni per il montaggio sono state redatte in base alle nostre conoscenze attuali. Non sussistono pretese di correttezza giuridiche. Salvo errori ed omissioni. Ci riserviamo il diritto di apportare modifiche tecniche e di design. Copyright SW-MOTECH.**

**SIMBOLO DI SICUREZZA**

 Questo simbolo di avvertenza è usato nelle presenti istruzioni di montaggio per segnalare pericoli mortali, rischio di lesioni o altri pericoli. Le parole "PERICOLO", "AVVERTENZA" O "ATTENZIONE" sono utilizzate con questo simbolo di avvertenza per trasmettere importanti istruzioni di sicurezza e informazioni relative al montaggio e all'uso di questo prodotto. Queste parole, utilizzate insieme al simbolo di avvertenza, significano:

**▲ PERICOLO:** indica una situazione di pericolo che, se non evitata, può causare morte o lesioni gravi!

**▲ AVVERTENZA:** indica una situazione di pericolo che, se non evitata, può causare morte o lesioni gravi!

**▲ ATTENZIONE:** indica una situazione di pericolo che, se non evitata, può provocare lesioni lievi o di entità moderata!

**▲ AVVISO:** indica informazioni importanti che non riguardano il rischio di morte o di lesioni (riguardano unicamente il rischio di danni materiali)!

**INFORMAZIONI GENERALI**

**▲ AVVERTENZA:** il montaggio e/o la manutenzione di questo prodotto richiedono competenze tecniche avanzate, strumenti adeguati e una buona conoscenza dell'uso della strumentazione e delle indicazioni relative alle coppie di serraggio. Per ragioni di sicurezza, SW-MOTECH raccomanda di far eseguire il montaggio e/o la manutenzione presso un'officina per motociclette qualificata e certificata.

**▲ AVVERTENZA:** se si decide di installare questo prodotto in autonomia, leggere attentamente le istruzioni per il montaggio prima del montaggio e dell'uso e seguire tutte le avvertenze per evitare lesioni gravi o mortali. Durante il montaggio e l'uso, seguire anche tutte le istruzioni pertinenti contenute nel manuale del veicolo. **SE NON SI COMPRENDONO TALI ISTRUZIONI, ANCHE SOLO IN PARTE, O SE SONO NECESSARI CHIARIMENTI, NON CERCARE DI MONTARE IL PRODOTTO IN AUTONOMIA SENZA CHIEDERE IL SUPPORTO DI SW-MOTECH!**

**PREPARAZIONE:** leggere attentamente le istruzioni per il montaggio e assicurarsi che siano disponibili tutti i componenti contenuti nella lista.

**▲ ATTENZIONE:** assicurarsi che il veicolo sia perfettamente fermo. Spegner il motore e togliere la chiave. Se necessario, lasciar raffreddare il motore/lo scarico. Scollegare la batteria quando si interviene sull'impianto elettrico. Usare esclusivamente strumenti idonei e indossare sempre occhiali e guanti protettivi durante le operazioni di montaggio e manutenzione. Chiedere aiuto a una seconda persona durante le fasi di montaggio e manutenzione.

**MONTAGGIO:** tutti i componenti e i collegamenti rimossi dal veicolo devono essere reinstallati secondo le specifiche del produttore del veicolo o sostituiti con componenti e attrezzatura forniti da SW-MOTECH.

**▲ AVVERTENZA:** fissare tutte le filettature con frenafili liquido a media resistenza, se non diversamente specificato.

**▲ PERICOLO:** le coppie di serraggio non definite da SW-MOTECH devono essere richieste al costruttore del veicolo o a un'officina certificata.

**CONTROLLO DI FUNZIONALITÀ:** dopo il montaggio accertarsi che non vi siano parti mobili bloccate e che il funzionamento del veicolo non sia compromesso. I cavi e i tubi flessibili non devono sfregare e/o essere schiacciati.

**▲ AVVERTENZA:** eseguire un controllo completo delle funzioni prima di mettersi alla guida. Controllare la coppia di serraggio di tutti i collegamenti e la tenuta del prodotto dopo i primi 50 km e in seguito regolarmente. Gli accessori montati possono modificare la maneggevolezza e la stabilità del veicolo.



SW-MOTECH GmbH & Co. KG  
Ernteweg 7-10  
35282 Rauschenberg  
Germania



info@sw-motech.com  
www.sw-motech.com



Consultare i simboli e il loro significato nella sezione MONTAGGIO. Se nella sezione montaggio compare la sigla OEM, è necessario rispettare e applicare le specifiche del produttore del veicolo.



Per qualsiasi domanda, non esitare a contattare il nostro servizio clienti o i nostri distributori. Il nostro numero di telefono e l'elenco dei nostri distributori sono disponibili nel nostro negozio online:

**[www.sw-motech.com](http://www.sw-motech.com)**



**usare un frenafiletto:** indica che la filettatura deve essere rivestita con un frenafiletto liquido. H (ALTA): alta resistenza; M (MEDIA): media resistenza; L (BASSO): bassa resistenza.



**Serraggio / rispetto delle specifiche sulla coppia di serraggio:** indica la coppia di serraggio di un componente specificata da SW-MOTECH o dal produttore del veicolo (OEM).

ELENCO DELLE PARTI - LEGGI E CONSERVA LE ISTRUZIONI DI MONTAGGIO!

1

1




TRT.00.787.10000/B

 1/1

2



BC.ZUB.00.131.001.00

 1/1

2

3



BC.WPB.00.028.80000

 1/1


4




M5 x 16; DIN 7830  
SC.ST.05.016.48.73800.109

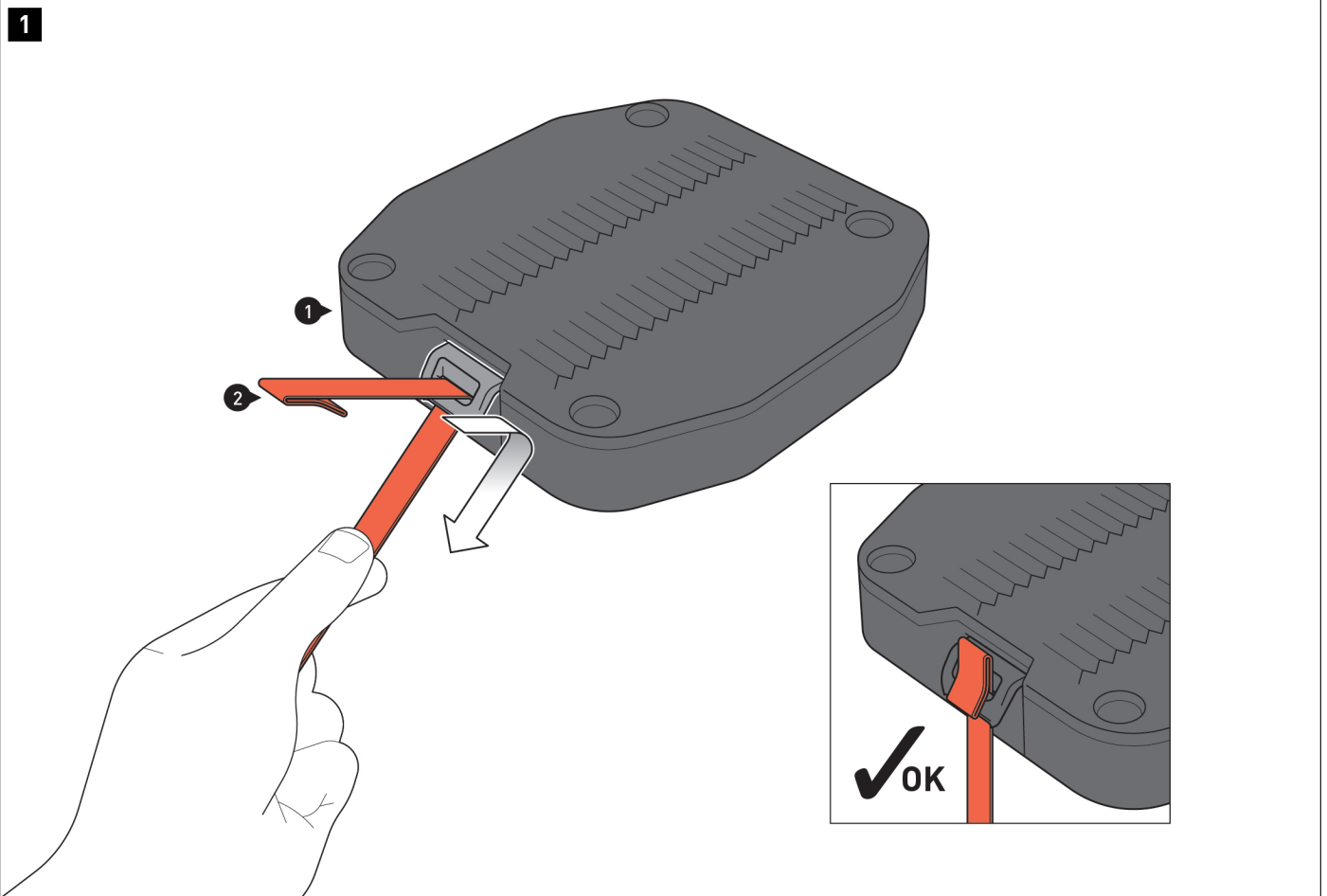
 4/4

5



ISK.911.03

 1/1



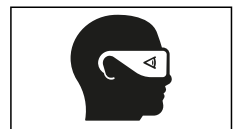
- ⚠ **AVVERTENZA:** indossare sempre le protezioni per gli occhi e per le mani!
- ⚠ **AVVERTENZA:** utilizzare sempre strumenti adeguati!

**MONTAGGIO DELL'ANELLO SUPERIORE**

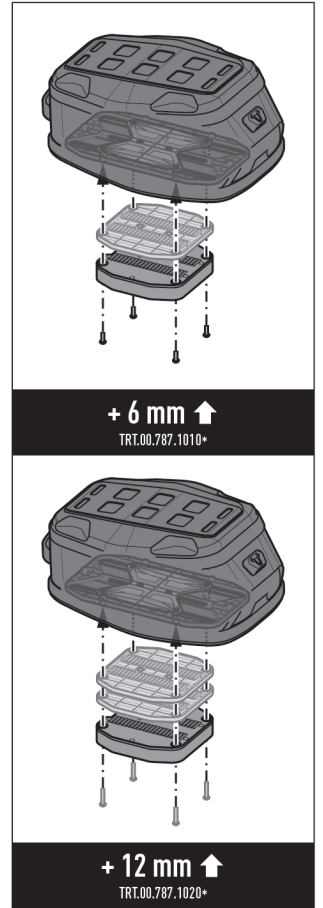
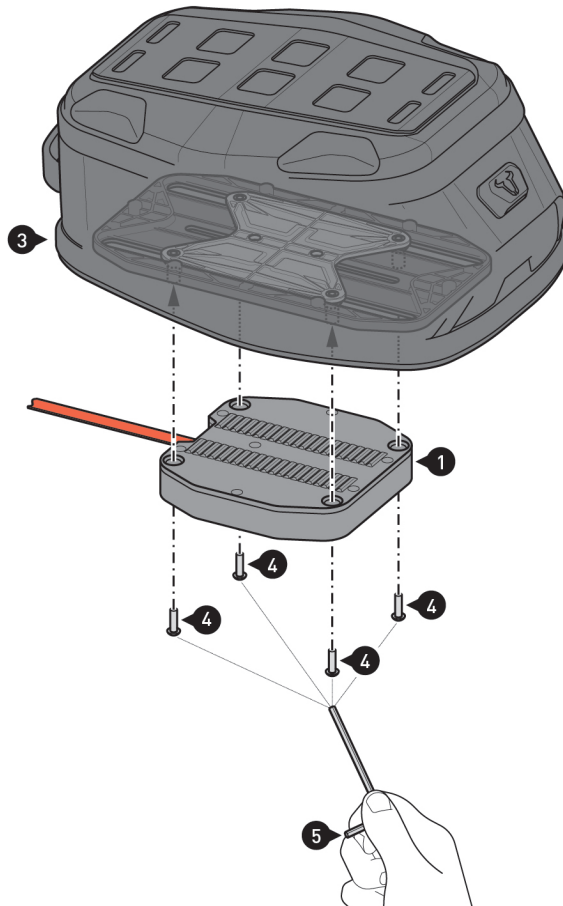
- ⚠ **ATTENZIONE:** poiché si tratta di un prodotto universale, assicurarsi **PRIMA** del primo utilizzo che il prodotto possa essere fissato e utilizzato in modo corretto e senza problemi sul proprio tipo di veicolo!

Far passare la cinghia di sblocco rossa (2) attraverso l'occhiello del meccanismo di sblocco dell'anello superiore (1).

- ⚠ **AVVISO:** prestare attenzione al posizionamento dell'estremità rinforzata della cinghia di sblocco come mostrato (2)!



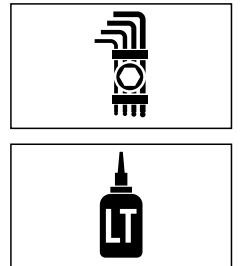
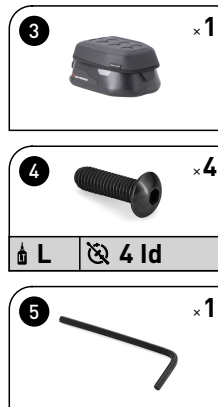
2

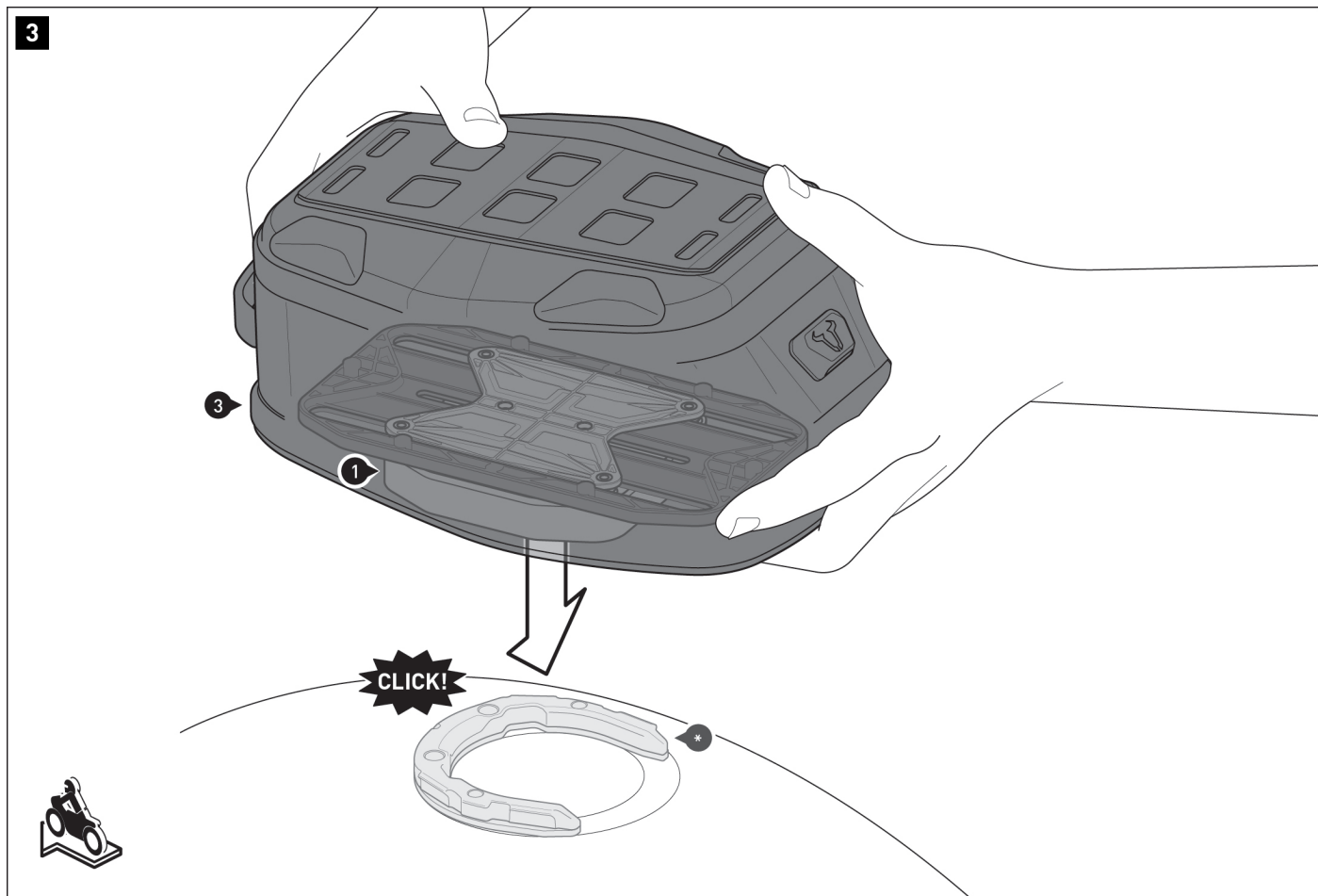


**⚠ AVVISO:** alcune forme di serbatoio richiedono il montaggio di un elemento di rialzo aggiuntivo (-) (venduto separatamente)! L'elemento di rialzo necessario per un determinato veicolo deve essere installato come mostrato nel disegno in scala a destra.

Avvitare senza stringere l'anello superiore (1) alla piastra di regolazione della borsa serbatoio (3). L'anello superiore (1) deve poter essere ancora spostato.

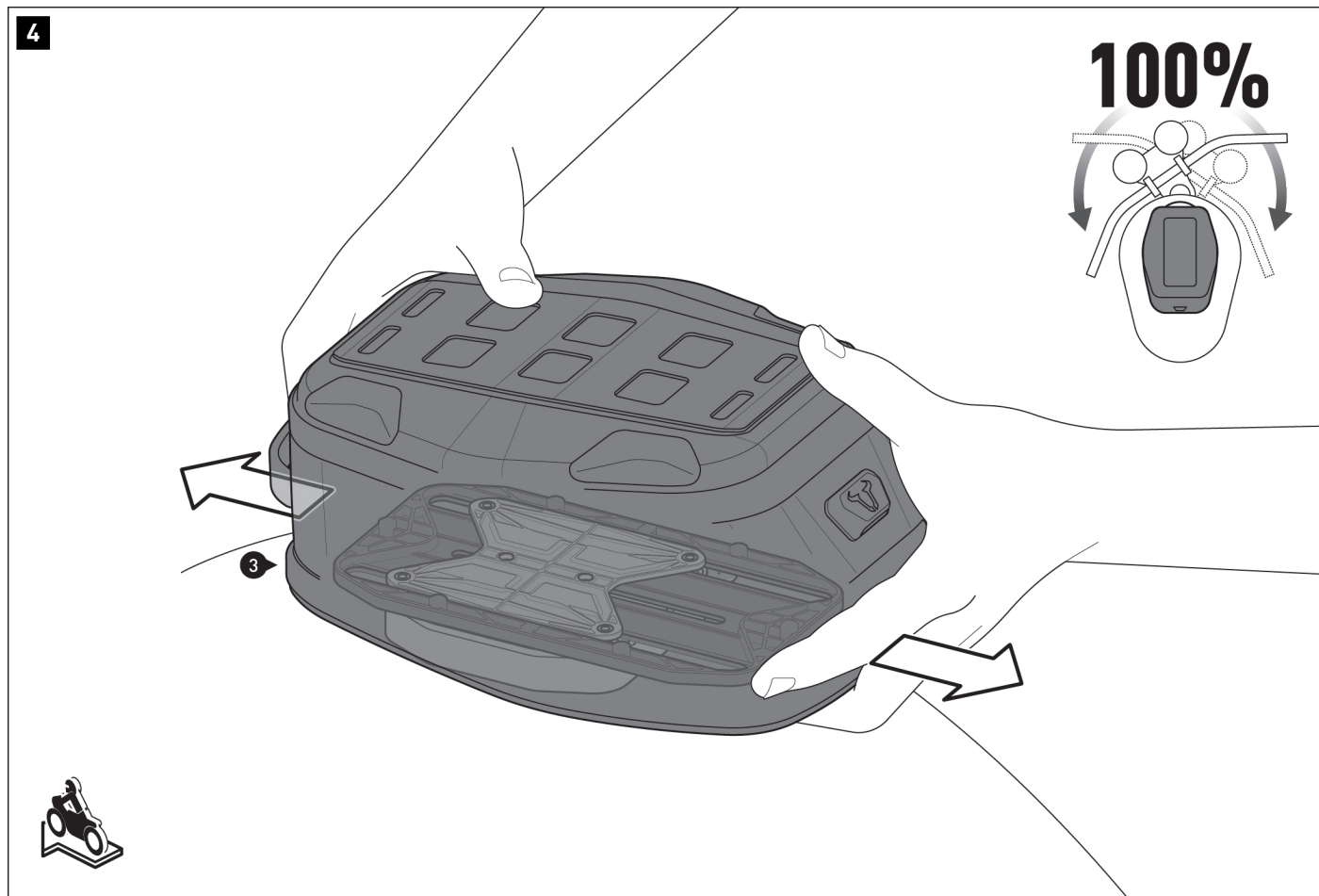
**⚠ AVVERTENZA:** utilizzare un frenafilietti liquido a bassa resistenza! Lasciare ancora allentate la viti (4).





### REGOLAZIONE DELLA BORSA SERBATOIO

Posizionare la borsa serbatoio (3) facendo combaciare l'anello superiore (1) con l'anello serbatoio montato (-). Prestare attenzione al suono del clic chiaramente udibile.

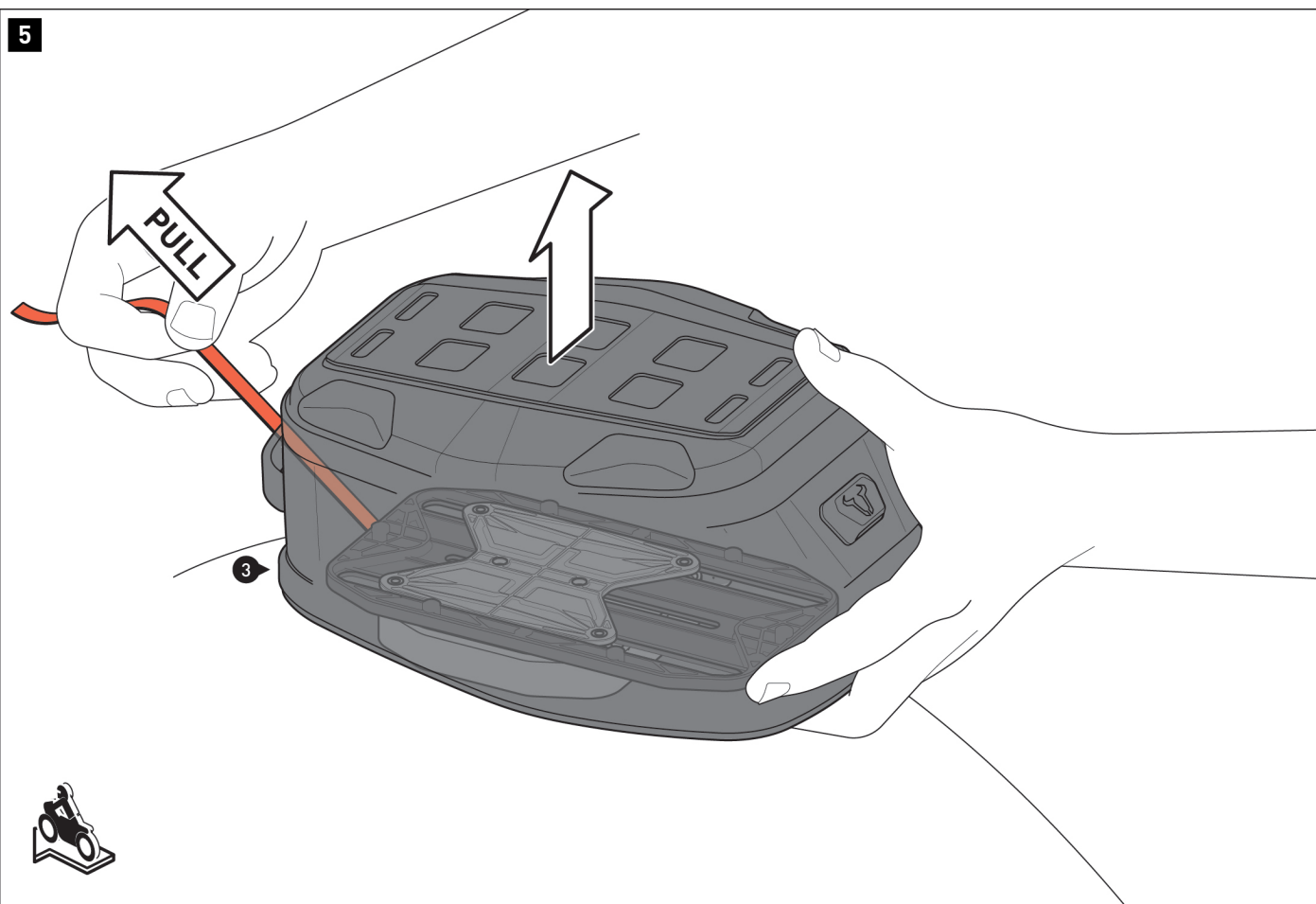


Posizionare quindi la borsa serbatoio (3) sulla guida di scorrimento in base alla propria ergonomia di guida.

**▲ PERICOLO:** assicurarsi che il manubrio e i comandi siano liberi di muoversi senza ostacoli e che la borsa serbatoio (3) sia posizionata in modo stabile e uniforme sul serbatoio! Assicurarsi inoltre che non vi sia spazio tra la borsa serbatoio (3) e la superficie del serbatoio in ogni situazione di guida (con o senza carico) per evitare danni alla vernice!

**▲ AVVISO:** eventuale sporco presente sul veicolo può danneggiare le superfici, tra cui la vernice! Se non è possibile mantenere la distanza richiesta tra la borsa serbatoio (3) e il veicolo, utilizzare una pellicola protettiva per la vernice o un paraserbatoio (non inclusi in dotazione). SW-MOTECH non si assume alcuna responsabilità per danni alla vernice!

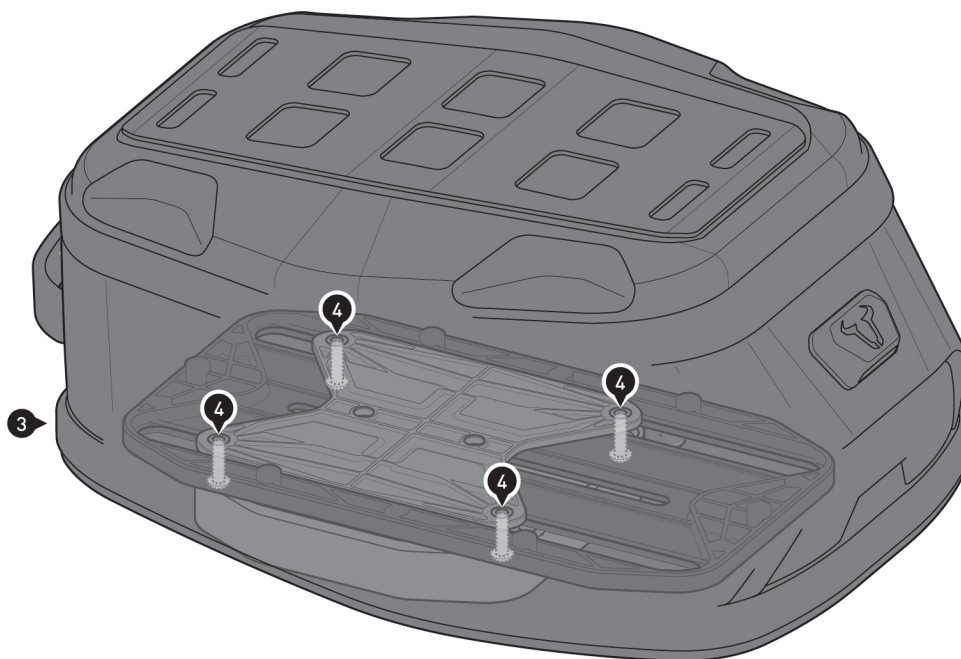
5



Sbloccare l'anello superiore (1) e rimuovere con cautela la borsa serbatoio (3) dall'anello del serbatoio (-) senza spostare l'anello superiore (1).

**⚠ AVVISO:** se l'anello superiore si sposta durante la rimozione dall'anello del serbatoio (-), serrare le viti (4) quel tanto che basta affinché l'anello superiore (1) possa ancora essere leggermente spostato.

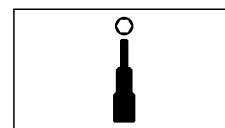
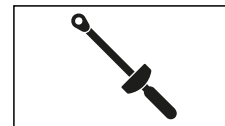
6



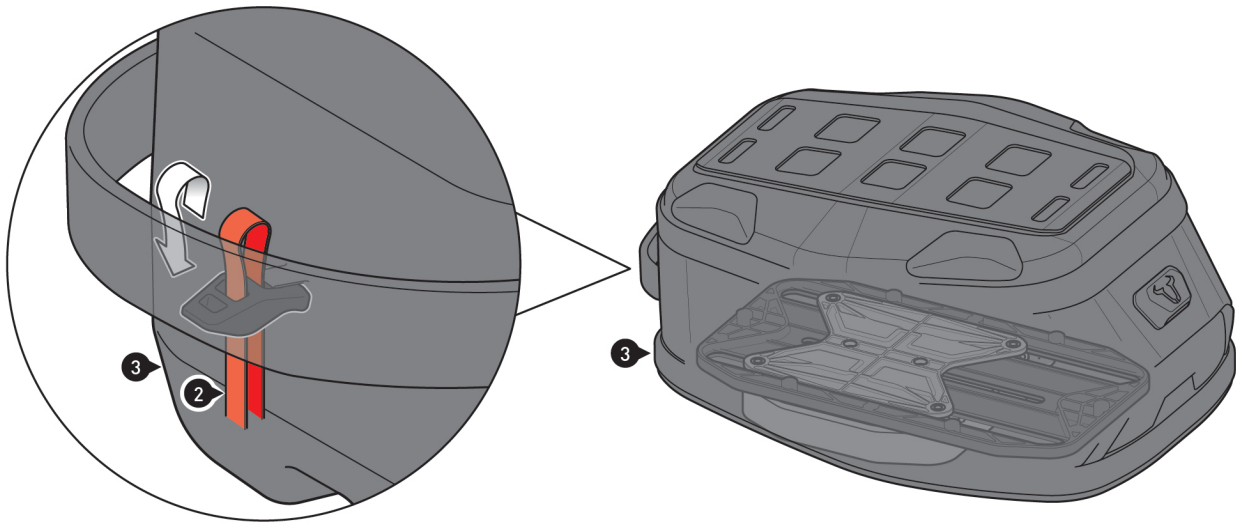
#### MONTAGGIO FINALE DELL'ANELLO SUPERIORE

Dopo la regolazione, serrare le viti (4) come specificato nelle istruzioni per il montaggio.

**⚠ ATTENZIONE:** un serraggio eccessivo delle viti (4) può danneggiare i componenti in plastica!

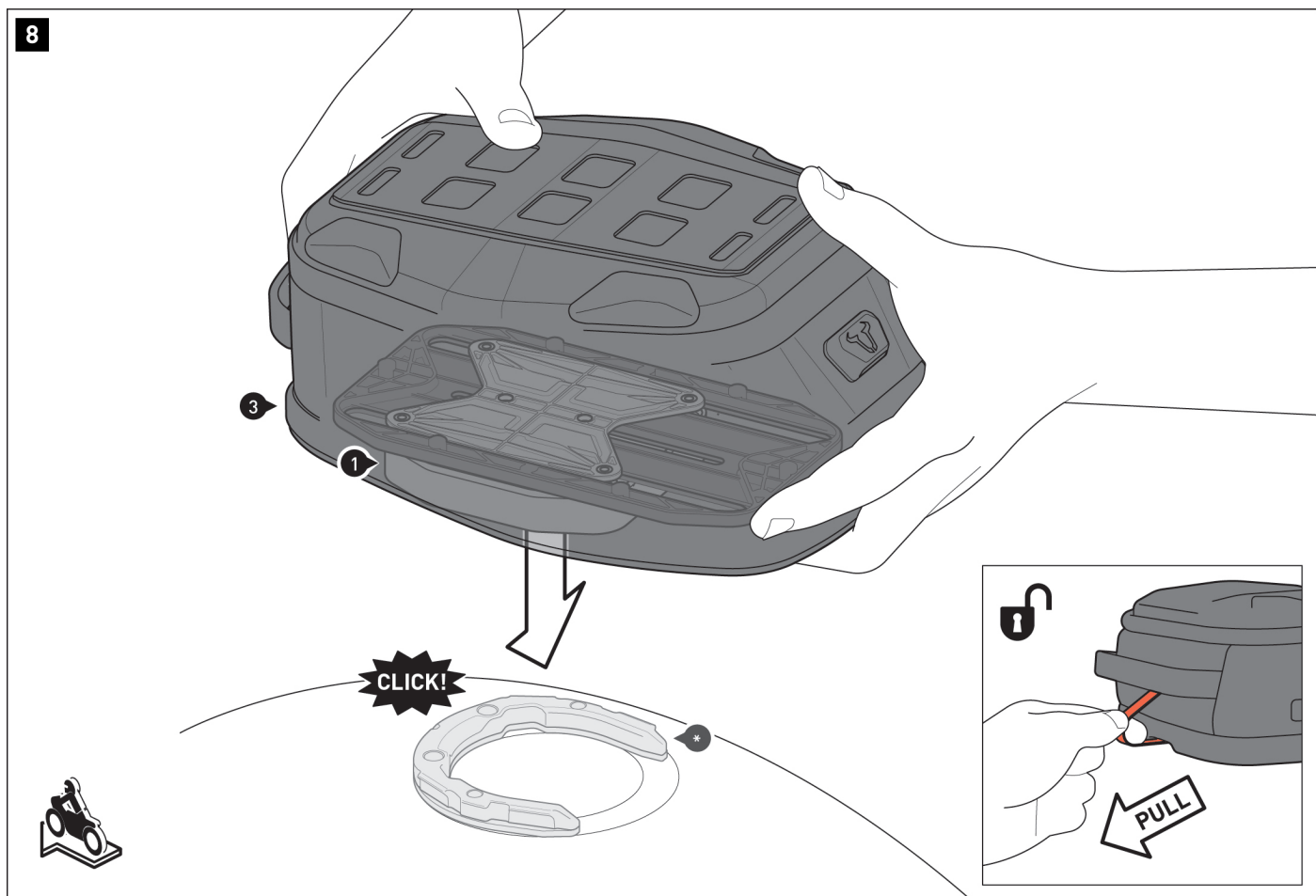


7



Collegare la cinghia di sblocco [2] all'alloggiamento della fibbia fissato all'esterno della borsa serbatoio (3).  
Quindi tendere la cinghia di sblocco (2).

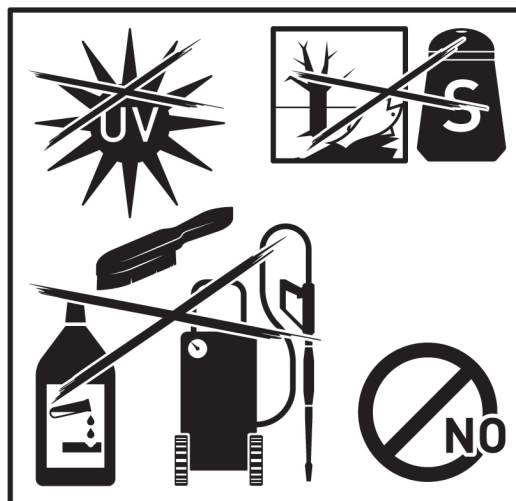
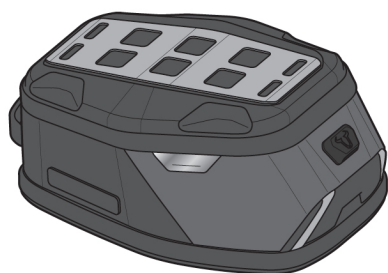
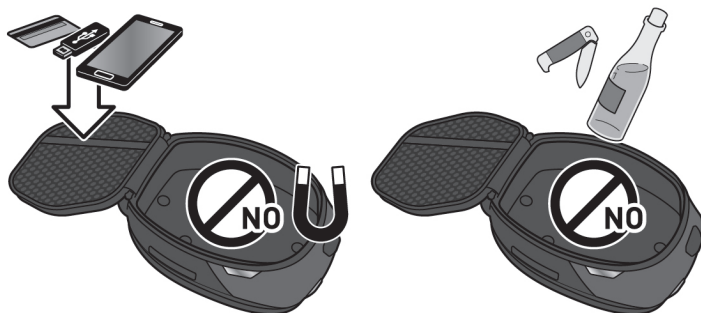
8



Posizionare la borsa serbatoio (3) sull'anello serbatoio (1). Prestare attenzione al suono del clic chiaramente udibile. Dopo e prima di ogni utilizzo, verificare che la borsa serbatoio (4) sia ben fissata in posizione.

Per sganciare la borsa da serbatoio (3), è sufficiente tirare la cinghia di sblocco (2) e rimuovere la borsa serbatoio (3) dall'anello serbatoio (1).

9



#### CARICO

**⚠ ATTENZIONE:** riporre gli oggetti sensibili ai campi magnetici (carte di credito, chiavette USB, smartphone ecc.) esclusivamente nello scomparto in rete del coperchio! Non riporre al suo interno oggetti fragili o con bordi taglienti!

**⚠ AVVERTENZA:** fissare SOLO i prodotti SW-MOTECH specificamente designati per l'attacco MOLLE!

**⚠ AVVERTENZA:** la capacità di carico massima della borsa serbatoio (3) è di 3 kg (6,6 libbre)!

#### CURA

Per la pulizia, utilizzare **ESCLUSIVAMENTE** una spazzola morbida per tessuti, un panno o una spugna imbevuta di acqua calda e sapone! Quindi risciacquare con acqua pulita.

**NON** usare detergenti aggressivi, utensili per la pulizia abrasivi o un'idropulitrice! Assicurarsi di pulire la borsa serbatoio (3) dopo i viaggi invernali per evitare danni causati dal sale.

**ATTENZIONE:** i materiali di superficie possono subire variazioni di colore (sbiadimento) in caso di prolungata e intensa esposizione ai raggi solari e agli agenti ambientali (ad es. SMOG, piogge acide, ecc.)! SW-MOTECH non si assume alcuna responsabilità al riguardo!

**AVVERTENZE SPECIFICHE DEL PRODOTTO**

**⚠ AVVISO:** osservare le normative nazionali specifiche per l'immatricolazione/l'uso del veicolo nonché le norme TÜV applicabili. Dopo il montaggio, le parti soggette a omologazione dovranno essere inserite nei documenti del veicolo dal proprio centro di revisione.

**⚠ PERICOLO:** data la natura universale del presente prodotto, **PRIMA** di utilizzarlo per la prima volta, assicurarsi che possa essere fissato e utilizzato correttamente e senza problemi sul proprio tipo di veicolo! Dopo il fissaggio, accertarsi che tutte le parti del veicolo funzionino in modo corretto e che vi sia la massima libertà di movimento! Le luci, come i fari posteriori e gli indicatori di direzione, non devono subire alcuna limitazione di utilizzo! Cavi, fili e tubi flessibili non devono generare episodi di sfregamento né impigliarsi!

**⚠ PERICOLO:** prima di mettersi in viaggio, eseguire un controllo funzionale completo!

**⚠ PERICOLO:** prima di mettersi in viaggio e a ogni fermata intermedia (ogni 200 km), verificare il corretto posizionamento del prodotto!

**⚠ PERICOLO:** il comportamento di guida e il controllo della frenata della moto cambiano sensibilmente dopo il montaggio di questo prodotto!

**⚠ PERICOLO:** questo prodotto può limitare l'angolo di inclinazione e la distanza dal suolo!

**⚠ PERICOLO:** prodotto non adatto all'uso fuoristrada!

**⚠ PERICOLO:** il carico utile massimo del veicolo definito dal costruttore **NON** deve essere superato!

	vedi CARICO		≤ 130 km/h (≤ 80mph)
---	-------------	---	----------------------