

Numero di articolo: **FBL.05.440.10001**Revisione: **00** · Data: **11 - 2023**

## Leva del freno

 ~ 1 h.FACILE     DIFFICILE

**ITALIANO** -Grazie per aver scelto questo prodotto premium di SW-MOTECH. Visita il nostro negozio online per ulteriori informazioni (ad es. per la compatibilità con i vari modelli). I documenti richiesti (ad es. certificato di omologazione nazionale) possono essere scaricati qui.

**Si prega di leggere attentamente le avvertenze di sicurezza e le istruzioni per il montaggio prima di montare e utilizzare il prodotto, al fine di evitare eventuali lesioni e danni. Conserva queste istruzioni per il montaggio come riferimento futuro.**

**Questo prodotto è stato sviluppato per veicoli in condizioni di fabbrica. La compatibilità con gli accessori originali o di altri produttori non può essere garantita.**

**Queste istruzioni per il montaggio sono state redatte in base alle nostre conoscenze attuali. Non sussistono pretese di correttezza giuridiche. Salvo errori ed omissioni. Ci riserviamo il diritto di apportare modifiche tecniche e di design. Copyright SW-MOTECH.**

### SIMBOLO DI SICUREZZA

 Questo simbolo di avvertenza è usato nelle presenti istruzioni di montaggio per segnalare pericoli mortali, rischio di lesioni o altri pericoli. Le parole "PERICOLO", "AVVERTENZA" O "ATTENZIONE" sono utilizzate con questo simbolo di avvertenza per trasmettere importanti istruzioni di sicurezza e informazioni relative al montaggio e all'uso di questo prodotto. Queste parole, utilizzate insieme al simbolo di avvertenza, significano:

**▲ PERICOLO:** indica una situazione di pericolo che, se non evitata, può causare morte o lesioni gravi!

**▲ AVVERTENZA:** indica una situazione di pericolo che, se non evitata, può causare morte o lesioni gravi!

**▲ ATTENZIONE:** indica una situazione di pericolo che, se non evitata, può provocare lesioni lievi o di entità moderata!

**▲ AVVISO:** indica informazioni importanti che non riguardano il rischio di morte o di lesioni (riguardano unicamente il rischio di danni materiali)!

### INFORMAZIONI GENERALI

**▲ AVVERTENZA:** il montaggio e/o la manutenzione di questo prodotto richiedono competenze tecniche avanzate, strumenti adeguati e una buona conoscenza dell'uso della strumentazione e delle indicazioni relative alle coppie di serraggio. Per ragioni di sicurezza, SW-MOTECH raccomanda di far eseguire il montaggio e/o la manutenzione presso un'officina per motociclette qualificata e certificata.

**▲ AVVERTENZA:** se si decide di installare questo prodotto in autonomia, leggere attentamente le istruzioni per il montaggio prima del montaggio e dell'uso e seguire tutte le avvertenze per evitare lesioni gravi o mortali. Durante il montaggio e l'uso, seguire anche tutte le istruzioni pertinenti contenute nel manuale del veicolo. **SE NON SI COMPRENDONO TALI ISTRUZIONI, ANCHE SOLO IN PARTE, O SE SONO NECESSARI CHIARIMENTI, NON CERCARE DI MONTARE IL PRODOTTO IN AUTONOMIA SENZA CHIEDERE IL SUPPORTO DI SW-MOTECH!**

**PREPARAZIONE:** leggere attentamente le istruzioni per il montaggio e assicurarsi che siano disponibili tutti i componenti contenuti nella lista.

**▲ ATTENZIONE:** assicurarsi che il veicolo sia perfettamente fermo. Spegner il motore e togliere la chiave. Se necessario, lasciar raffreddare il motore/lo scarico. Scollegare la batteria quando si interviene sull'impianto elettrico. Usare esclusivamente strumenti idonei e indossare sempre occhiali e guanti protettivi durante le operazioni di montaggio e manutenzione. Chiedere aiuto a una seconda persona durante le fasi di montaggio e manutenzione.

**MONTAGGIO:** tutti i componenti e i collegamenti rimossi dal veicolo devono essere reinstallati secondo le specifiche del produttore del veicolo o sostituiti con componenti e attrezzatura forniti da SW-MOTECH.

**▲ AVVERTENZA:** fissare tutte le filettature con frenafilletti liquido a media resistenza, se non diversamente specificato.

**▲ PERICOLO:** le coppie di serraggio non definite da SW-MOTECH devono essere richieste al costruttore del veicolo o a un'officina certificata.

**CONTROLLO DI FUNZIONALITÀ:** dopo il montaggio accertarsi che non vi siano parti mobili bloccate e che il funzionamento del veicolo non sia compromesso. I cavi e i tubi flessibili non devono sfregare e/o essere schiacciati.

**▲ AVVERTENZA:** eseguire un controllo completo delle funzioni prima di mettersi alla guida. Controllare la coppia di serraggio di tutti i collegamenti e la tenuta del prodotto dopo i primi 50 km e in seguito regolarmente. Gli accessori montati possono modificare la maneggevolezza e la stabilità del veicolo.



SW-MOTECH GmbH & Co. KG  
Ernteweg 7-10  
35282 Rauschenberg  
Germania



info@sw-motech.com  
www.sw-motech.com



Consultare i simboli e il loro significato nella sezione MONTAGGIO. Se nella sezione montaggio compare la sigla OEM, è necessario rispettare e applicare le specifiche del produttore del veicolo.



Per qualsiasi domanda, non esitare a contattare il nostro servizio clienti o i nostri distributori. Il nostro numero di telefono e l'elenco dei nostri distributori sono disponibili nel nostro negozio online:

**[www.sw-motech.com](http://www.sw-motech.com)**



**Non utilizzare il frenafiletto:** segnala di non dover utilizzare il frenafiletto liquido in quel determinato punto.










**Serraggio / rispetto delle specifiche sulla coppia di serraggio:** indica la coppia di serraggio di un componente specificata da SW-MOTECH o dal produttore del veicolo (OEM).

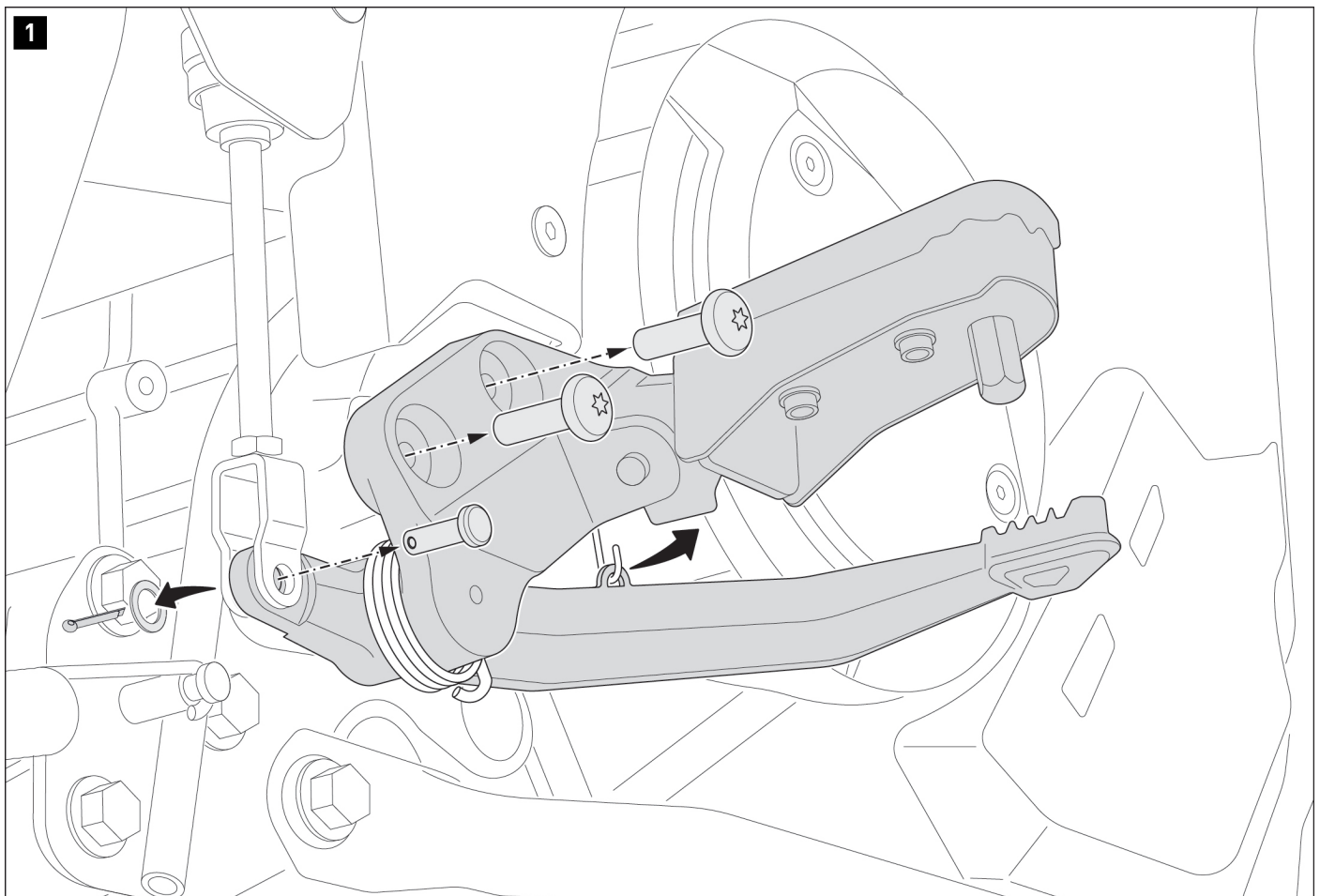


**usare un frenafiletto:** indica che la filettatura deve essere rivestita con un frenafiletto liquido. H (ALTA): alta resistenza; M (MEDIA): media resistenza; L (BASSO): bassa resistenza.

ELENCO DELLE PARTI - LEGGI E CONSERVA LE ISTRUZIONI DI MONTAGGIO!

<p><b>3</b></p>	<p><b>1</b></p>  <p>FBL.05.440.900.01.02</p> <p> 1/1</p>	<p><b>2</b></p>  <p>FBL.00.127.003.36</p> <p> 1/1</p>	<p><b>3</b></p>  <p>M6 x 50; DIN 912 SC.ST.06.050.01.912.088</p> <p> 1/1</p>	<p><b>4</b></p>  <p>M6; DIN 985 MU.ST.06.01.985.08</p> <p> 1/1</p>	<p><b>5</b></p>  <p>FBL.05.440.002.03</p> <p> 1/1</p>	<p><b>6</b></p>  <p>M5 x 10; ISO 7380 SC.ST.05.010.02.73800.109</p> <p> 1/1</p>
-----------------	--	---	--	---	---	---

<p><b>5</b></p>	<p><b>7</b></p>  <p>SP.ST.020.016.01.94</p> <p> 1/1</p>
-----------------	---

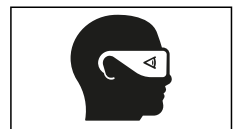


**▲ PERICOLO:** La leva del freno è un accessorio importante per la sicurezza!  
Per la tua sicurezza SW-MOTECH raccomanda di far eseguire l'installazione  
e/o la manutenzione da un'officina specializzata qualificata e certificata!

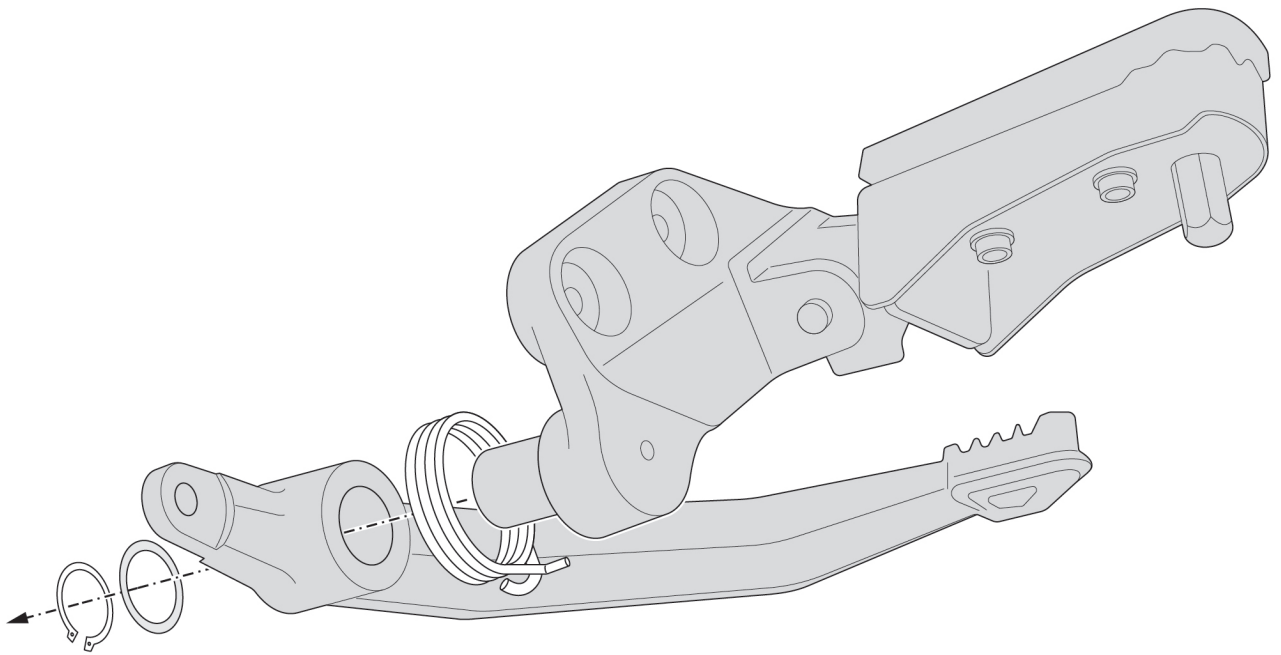
**▲ AVVERTENZA:** Indossare sempre una protezione per occhi e mani!  
**▲ AVVERTENZA:** Utilizzare sempre strumenti adeguati!

**▲ AVVISO:** prima di smontare la leva del freno originale, annotare l'ordine e  
l'orientamento delle parti originali.

Allentare la coppiglia dall'asta di spinta del cilindro principale del freno.  
Quindi rimuovere l'asta di spinta dalla leva del freno originale.  
Rimuovere le viti indicate dal supporto della pedana destra.  
Sganciare la molla indicata.  
Rimuovere la leva del freno originale dal veicolo.



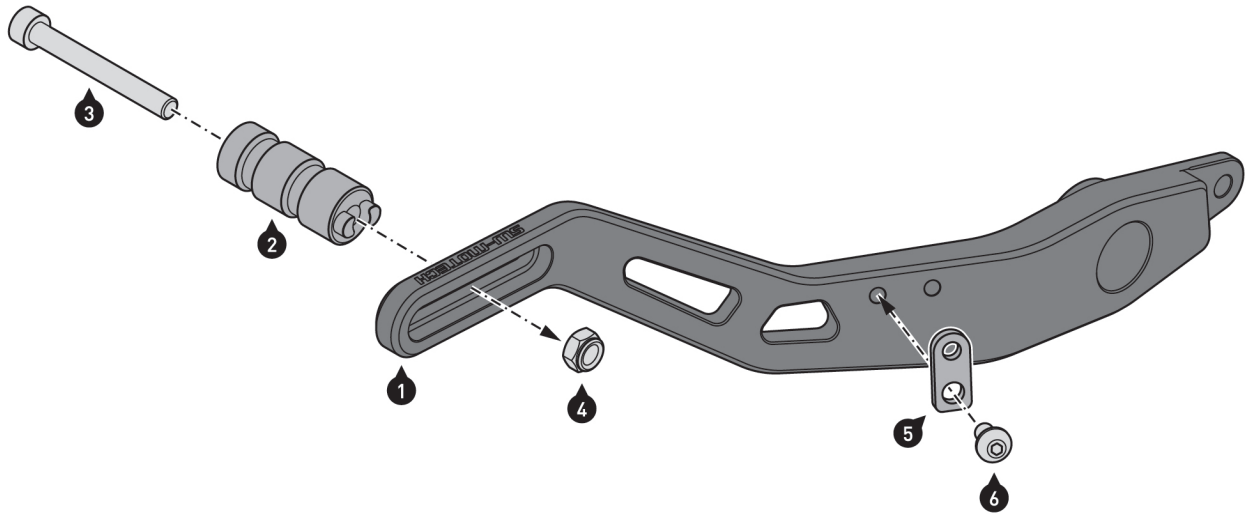
2



Allentare l'anello di sicurezza dal supporto della pedana.  
Quindi rimuovere la leva del freno originale.

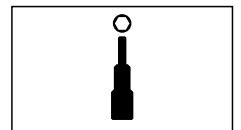
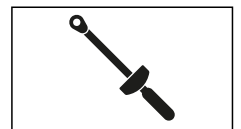
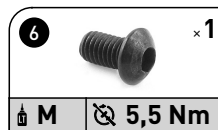
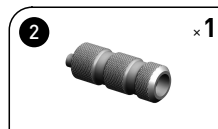


3

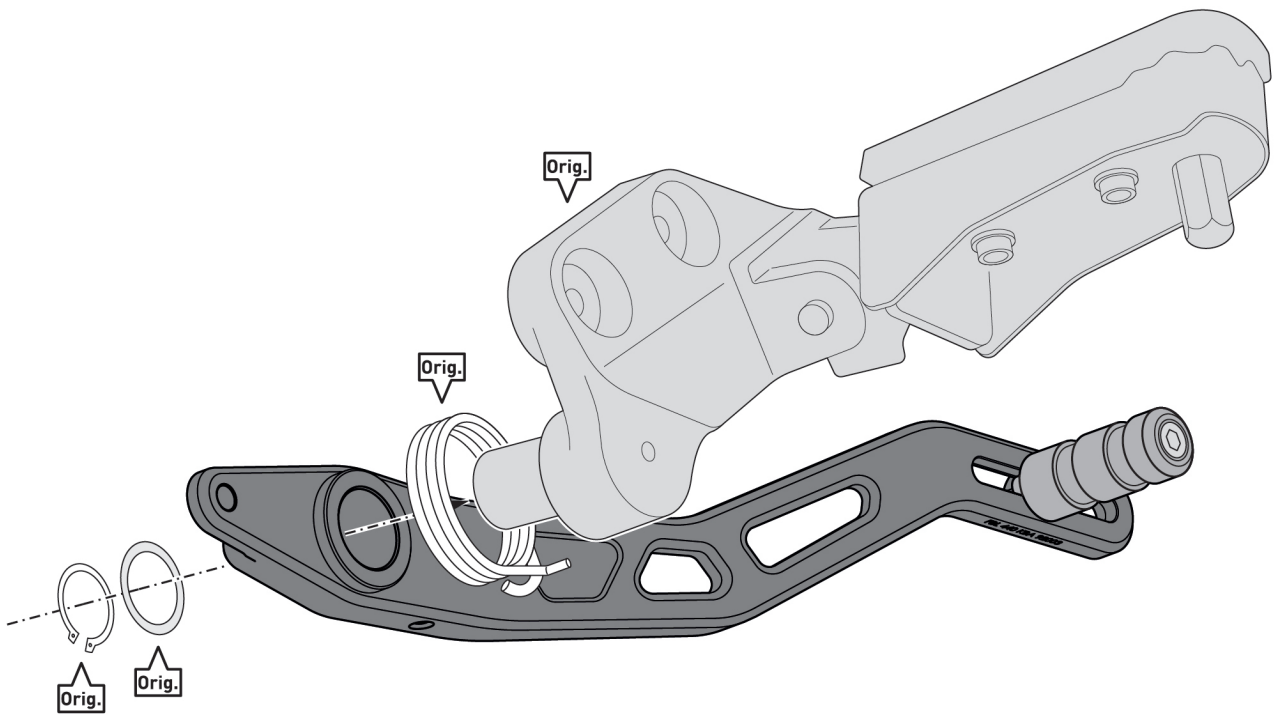


Avvitare insieme le parti indicate.

**▲ AVVERTENZA: utilizzare un frenafilietti liquido per la vite (6)!**  
Serrare la vite (6) come specificato nelle istruzioni per il montaggio.  
Non stringere ancora la vite (3).

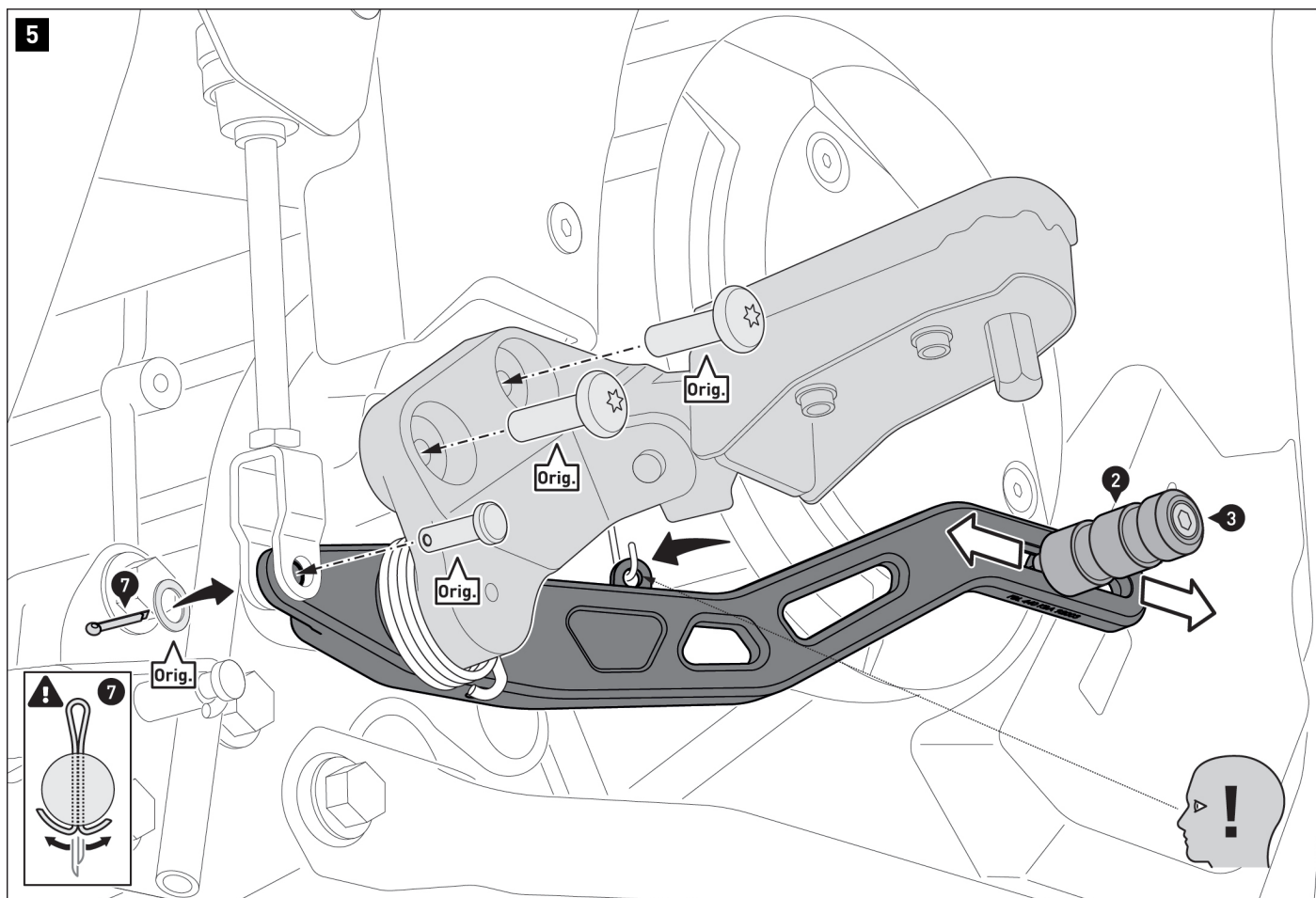


4



Installare la leva del freno sul sistema pedana poggia piedi utilizzando i componenti originali (Orig.).

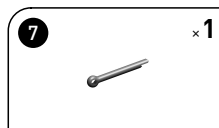




Appendere la molla originale nella posizione mostrata.  
Avvitare il sistema pedana poggiapiedi al veicolo utilizzando le parti originali (Orig.).

**⚠ AVVERTENZA: Usare un frenafili liquido!**

Stringere la vite originale (Orig.) secondo le istruzioni del produttore.  
Montare l'asta di collegamento originale (Orig.) con la coppia di sicurezza (7).



Regolare il gradino (2) in base alle proprie abitudini di guida.  
quindi serrare la vite (3) come specificato nelle istruzioni per il montaggio.

#### AVVERTENZE SPECIFICHE DEL PRODOTTO

**▲ PERICOLO:** una volta terminato il montaggio, fare eseguire un controllo funzionale completo dell'impianto frenante del veicolo da un'officina specializzata qualificata e certificata!

**▲ AVVERTENZA:** in caso di inclinazione estrema, questo prodotto può limitare la tenuta in curva e in marcia su rettilineo!

**▲ AVVISO:** Osservare le normative specifiche del paese per l'immatricolazione/il funzionamento del veicolo o le normative TÜV applicabili. Dopo l'installazione, le parti soggette a omologazione devono essere registrate nei documenti del veicolo dall'autorità di controllo.

**Se è disponibile un certificato di omologazione nazionale (ABE) per questo prodotto:**

**L'ABE consegnato con il prodotto deve viaggiare sempre con il veicolo!**

**Questo ABE si applica solo ai modelli elencati e conformi a tutti i requisiti!**

**Per l'uso sul veicolo non elencato qui, l'iscrizione deve essere fatta nei documenti del veicolo!**

Le assegnazioni dei veicoli nel certificato ABE vengono ampliate ogni anno. Di conseguenza l'ABE per un nuovo prodotto può essere rilasciato anche a distanza di diversi mesi dal lancio sul mercato. Se il tuo modello non è elencato o se non hai più il certificato ABE, visita la sezione download del nostro negozio online. La versione attuale del documento ABE è in quella sezione.