

ANBAUANLEITUNG

mounting instructions • instructions de montage • instrucciones de montaje • istruzioni di montaggio

HPR.00.220.23100/B

beinhaltet • contains • contient • contiene • contiene

HPR.00.220.82200/B

HPR.00.220.30000/B

HPR.00.220.20000/B

Art.-Nr. / Item No.: **HPR.00.220.82200/B**

Revision: **00** · Datum / Date: **07 - 2017**

Handprotektoren Montage-Kit

Handguard Mounting Kit

DEUTSCH - Vielen Dank, dass Sie sich für dieses Premium-Produkt von SW-MOTECH entschieden haben. Bitte besuchen Sie unseren Webshop für weitere Informationen wie Modellzuweisungen und PDF-Anbauanleitung. Erforderliche Dokumente (z. B. ABE) stehen als Download zur Verfügung.

Die Montage und / oder Wartung dieses Produkts erfordert ein gutes technisches Verständnis! Zu Ihrer eigenen Sicherheit empfiehlt SW-MOTECH, die Montage und / oder Wartung durch eine Fachwerkstatt durchführen zu lassen! SW-MOTECH übernimmt keine Haftung für Schäden, die durch eine unsachgemäße Montage und / oder Wartung verursacht wurden!

Beachten Sie alle in der Anbauanleitung angegebenen Hinweise und die für die Montage relevanten Informationen im Fahrzeughandbuch. Nichtbeachtung kann zu Schäden am Fahrzeug bzw. zur Gefährdung des Fahrers führen! Diese Anbauanleitung ist nach unserem derzeitigen Kenntnisstand verfasst worden. Rechtliche Ansprüche auf Richtigkeit bestehen nicht.

Dieses Produkt wurde für Fahrzeuge im Werkzustand entwickelt. Die Kompatibilität mit Original-Zubehörteilen bzw. den Zubehörteilen anderer Hersteller kann nicht gewährleistet werden. Stellen Sie des Weiteren VOR Montage dieses Produkts sicher, dass sich alle beweglichen Teile (z. B. die Kette) im ursprünglichen Wartungszustand befinden. Montiertes Zubehör kann das Fahrverhalten und/oder die Stabilität Ihres Fahrzeugs verändern.

ALLGEMEINE HINWEISE

Beachten Sie die landesspezifischen Vorschriften für Zulassung / Betrieb Ihres Fahrzeugs bzw. anwendbare TÜV-Vorschriften. Lassen Sie eintragungspflichtige Teile nach Montage durch Ihre Prüfstelle in die Fahrzeugpapiere eintragen.

VORBEREITUNG: Lesen Sie die Anbauanleitung aufmerksam und stellen Sie sicher, dass alle Teile der Stückliste vorhanden sind. Achten Sie darauf, dass Ihr Fahrzeug sicher steht und nicht umfallen kann. Schalten Sie den Motor ab und ziehen Sie den Zündschlüssel. Lassen Sie ggf. den Motor / Auspuff abkühlen. Klemmen Sie bei Arbeiten an der Elektrik die Fahrzeugbatterie ab. Verwenden Sie geeignetes Werkzeug. Lassen Sie sich von einer zweiten Person helfen.

MONTAGE: Alle vom Motorrad gelösten Teile und Verbindungen sind gemäß den Fahrzeugherstellerangaben wieder zu montieren oder durch die von SW-MOTECH gelieferten Teile zu ersetzen. Sichern Sie, falls nicht anderweitig definiert, alle Gewinde mit mittelstarker, flüssiger Schraubensicherung. **Alle nicht durch SW-MOTECH definierten Anzugsmoment-Vorgaben müssen beim Fahrzeughersteller oder einer Fachwerkstatt erfragt werden!**

FUNKTIONSKONTROLLE: Stellen Sie nach der Montage sicher, dass alle zuvor gelösten Teile und Verbindungen wieder ordnungsgemäß montiert wurden. Achten Sie außerdem auf die uneingeschränkte Freigängigkeit und einwandfreie Funktion sämtlicher Fahrzeugteile. Kabel, Züge und Schläuche dürfen nicht scheuern und / oder geklemmt werden. Führen Sie vor Fahrtbeginn eine umfassende Funktionskontrolle durch. Überprüfen Sie nach den ersten 50 km und anschließend in regelmäßigen Abständen das Anzugsmoment aller Schraubverbindungen und den ordnungsgemäßen Sitz des Produkts.

PRODUKTSPEZIFISCHE HINWEISE

Stellen Sie nach der Montage sicher, dass alle Schalter- und Kontrolleinheiten, besonders der Gasgriff, Bremshebel, Notauschalter und die Kupplung einwandfrei funktionieren und leicht zu bedienen sind. Achten Sie dabei auf die Übereinstimmung mit den OEM-Vorgaben. Fahren Sie nicht mit Ihrem Fahrzeug, wenn die Schalter- und Kontrolleinheiten nicht korrekt funktionieren oder zu bedienen sind. Es kann notwendig sein, die Brems- und Kupplungseinheit einige Millimeter zum Lenkerende zu versetzen, um eine optimale Montage zu gewährleisten.

Stellen Sie des Weiteren sicher, dass der Lenker in beide Richtungen voll eingeschlagen werden kann. Sollte Teile des Produkts Kontakt mit dem Tank bei vollem Lenkeinschlag haben, ist es notwendig, den Lenker leicht nach vorne zu drehen, um ausreichenden Abstand zu erhalten.

ENGLISH - Thank you for choosing this premium product from SW-MOTECH. Please visit our webshop for additional information, such as application charts and PDF mounting instructions. Any other documents that may be required (e.g. ABE certifications), are also available for download at our webshop.

Installation and / or maintenance of this product require good technical understanding! For your own safety SW-MOTECH recommends having installation and / or servicing carried out by a specialist workshop! SW-MOTECH assumes no liability for damage caused by improper installation and / or maintenance work!

Carefully follow all the directions given in the mounting instructions and pay attention to all relevant information in the vehicle manual during assembly. Nonconformance can lead to vehicle damage or even endanger the driver! These mounting instructions are written based on our current state of knowledge. Legal requirements for accuracy do not exist.

This product was developed for vehicles in their factory setting. Compatibility with original accessory parts or other manufacturers' accessory parts is not guaranteed. Furthermore, BEFORE installing this product, make sure that all moving parts (e.g. the chain) are in the original state of maintenance. Installed accessories can change the driving behaviour and / or stability of your vehicle.

GENERAL INFORMATION

Observe the country-specific regulations concerning vehicle registration / operation as well as TÜV regulations if applicable. If required, register installed parts in the vehicle documents through an appropriate inspection authority.

PREPARATION: Read the mounting instructions carefully and make sure that all items of the parts list are included. Make sure that your vehicle is parked safely and cannot fall over. Turn off the engine and remove the ignition key. Let the motor / exhaust cool off if necessary. Disconnect the vehicle battery when working on the electrical system. Use appropriate tools. Have another person to help you.

MOUNTING: All parts and connections removed from the vehicle must be reinstalled in accordance with the vehicle manufacturers' specifications or replaced by parts delivered by SW-MOTECH. Secure all threads, unless otherwise specified, with medium-strength liquid thread locker.

Torque specifications undefined by SW-MOTECH must be obtained from the vehicle manufacturer or by a specialist workshop!

FUNCTION CHECK: After installation make sure that all parts and connections previously removed are properly replaced. Also make sure that no moving parts are obstructed and no function of the vehicle is hindered in any way. Cables and hoses must not rub and / or be pinched. Before starting to ride, perform a comprehensive check of all functions. After the first 50 km and then at regular intervals, check the tightening torque of all screw connections and the proper fit of the product.

PRODUCT SPECIFIC INFORMATION

After the installation check all operations of all handlebar controls, specifically the throttle, front brake, kill switch and clutch, to ensure they are operating correctly and are in accordance with the OEM specifications. Do not ride the vehicle if any controls are not operating correctly. It may be necessary to move the brake and clutch controls toward the handlebar end by a few millimeters to achieve a correct fit.

Make sure the handlebar can fully turn in either direction. If parts of the product makes contact with the tank at full steering lock, it may be necessary to rotate the handlebar up (forward) slightly to allow adequate clearance.



Powered by



Konfektionierung durch / Packed by:

Datum der Konfektionierung / Date of packaging:



SW-MOTECH GmbH & Co. KG
Ernteweg 8/10
35282 Rauschenberg
Germany

Tel. / phone + 49 (0)6425 / 8168 - 050
Fax / fax + 49 (0)6425 / 8168 - 10
info@sw-motech.com
www.sw-motech.com

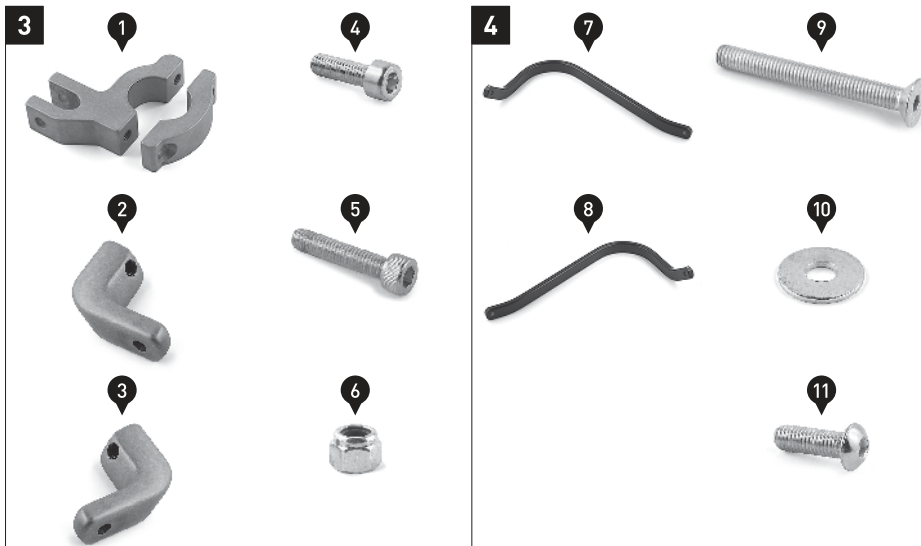
STÜCKLISTE / PARTS LIST

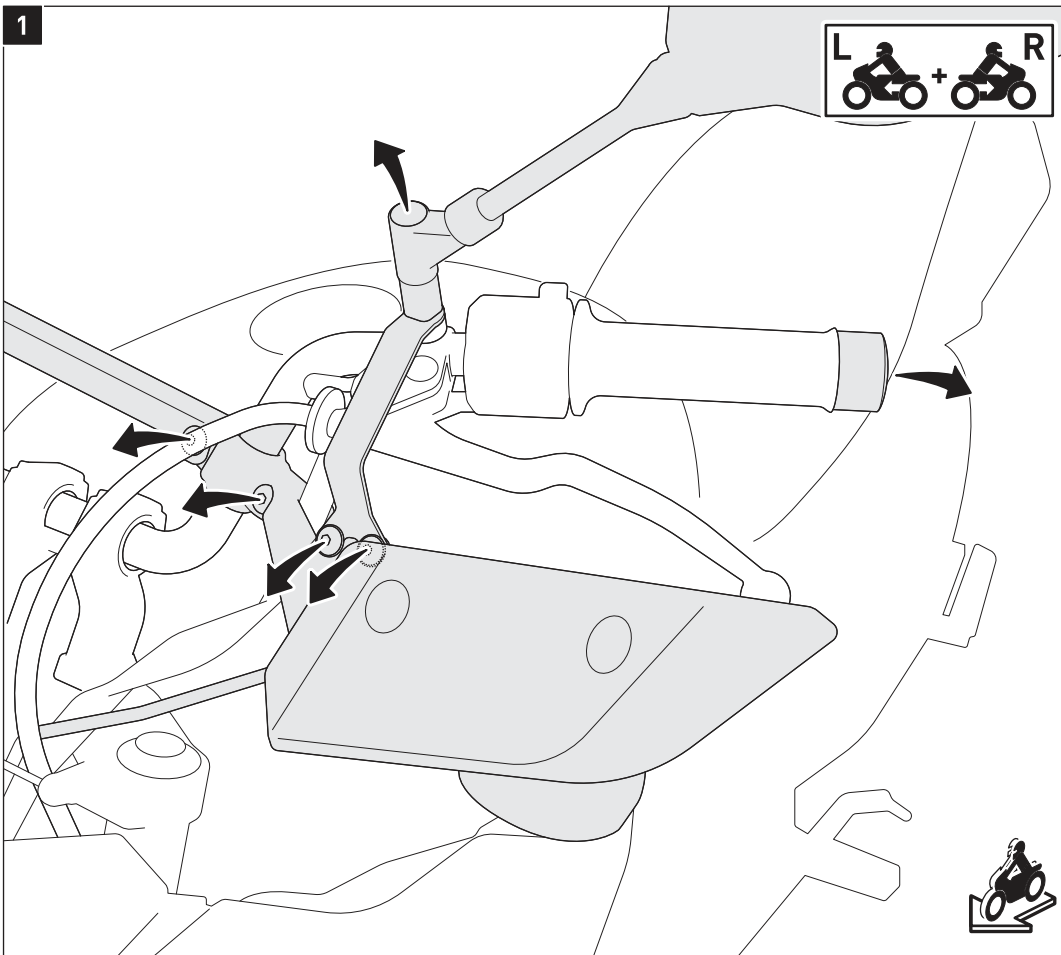
Schritt Step	Nr. No.	Art.-Nr. / Bezeichnung * Item No. / Description *	Artikel	Part	Anzahl ** Quantity **	N-m ***
3	(1)	MFC-22	Universalklemme	Multi Fit Clamp	2 /2	
	(2)	CP8-L	Verbindungsstück; links	Connector; left	1 /1	
	(3)	CP8-R	Verbindungsstück; rechts	Connector; right	1 /1	
	(4)	M6 x 20; DIN 912	Innensechskantschraube	Hexagon Socket Screw	4 /4	10
	(5)	M6 x 30; DIN 912	Innensechskantschraube	Hexagon Socket Screw	2 /2	10
	(6)	M6; DIN 985	Mutter, selbstsichernd	Lock Nut	2 /2	
4	(7)	BAR-BV030-L	Bügel; links	Backbone; left	1 /1	
	(8)	BAR-BV030-R	Bügel; rechts	Backbone; right	1 /1	
	(9)	M8 x 75; DIN 7991	Senkkopfschraube; Vollgewinde	Countersunk Screw; full thread	2 /2	20
	(10)	d 8,4; DIN 9021	Unterlegscheibe	Washer	2 /2	
	(11)	M8 x 25; ISO 7380	Linsenkopfschraube	Lenshead Screw	2 /2	20

8.8	Regelgewinde / Coarse Thread Ø	M4	M5	M6	M8	M10	M12	10.9	Regelgewinde / Coarse Thread Ø	M4	M5	M6	M8	M10	M12	
	Stahl FK 8.8 / Steel CL 8.8	N-m	2,8	5,5	9,6	23	46	79	Stahl FK 10.9 / Steel CL 10.9	N-m	4,1	8,1	14	34	67	115

* Alle Maßangaben in Millimeter. - ** Der zweite Wert gibt die Gesamtanzahl des jew. Artikels in der Lieferung an.
 *** **Keine Anzugsmomentvorgabe: Verwenden Sie das vom Fzg.-Hersteller definierte Anzugsmoment!** Das Standard-Anzugsmoment der Tabelle kann verwendet werden, wenn es den Fzg.-Hersteller-Vorgaben entspricht.

* All measurements in millimeters. - ** The second number indicates the total quantity of the part in the delivery.
 *** **No torque specifications: Use the torque defined by vehicle manufacturer!** The standard torque in this table can be used as long as it is within the vehicle manufacturer's specifications.





HINWEIS: Die Montage ist linksseitig dargestellt. Wiederholen Sie die Montage mit den entsprechenden Teilen auf der rechten Lenkerseite analog zur linken Lenkerseite.

ACHTUNG: Klemmen Sie vor Beginn der Montagearbeiten das Minuskabel von der Fahrzeugbatterie ab, um Kurzschlüsse zu vermeiden!

Lösen Sie die gezeigten Verschraubungen und entfernen Sie die Lenkermittelstrebe, die Rückspiegel und die Lenkerendgewichte vom Fahrzeug.

Entfernen Sie anschließend die original Handprotektoren vom Fahrzeug.

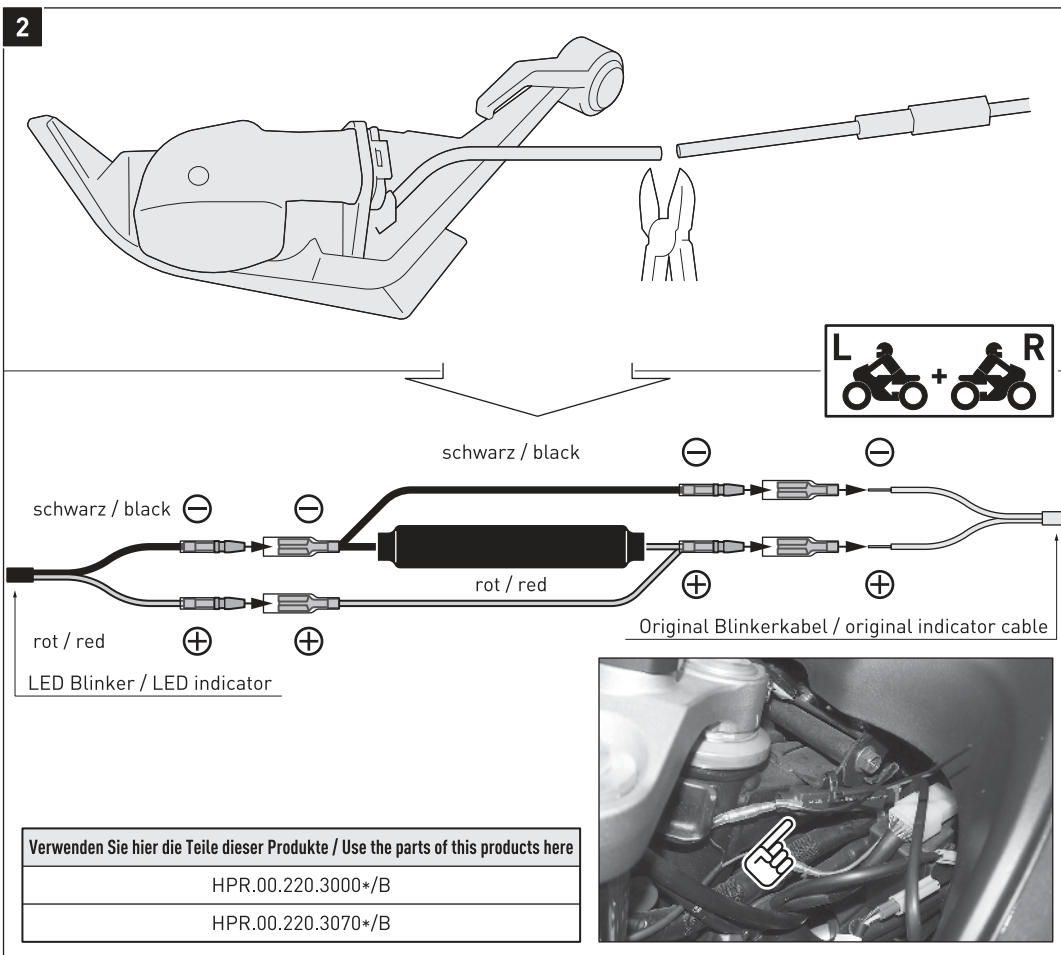
Verschrauben Sie die Rückspiegel wider am Fahrzeug.

NOTE: Installation is shown for the left side. Repeat for right side with applicable parts.

ACHTUNG: Before starting installation, disconnect the ground cable from the vehicles battery to prevent short circuits.

Loosen the shown screws and remove the handlebars brace, the mirrors and the handlebar end weights from the vehicle. Then remove the original handprotectors from the vehicle.

Reattach the mirrors.



Durchtrennen Sie die original Blinkerkabel in der Mitte. Entfernen Sie die Kabelisolierung an den Kabelenden (ca. 5 mm). Setzen Sie anssl. die beiliegenden Messingstecker auf die vier Kabelenden und fixieren Sie diese mit einer Crimpzange (Ø 1,5 mm).

Verbinden Sie die Widerstände mit den präparierten Blinkerkabeln ihres Fahrzeugs.

ACHTUNG: Achten Sie beim Verbinden auf die Polung der original Blinkerkabel!

Verbinden Sie die Kabel der LED Blinker mit den Widerständen. Schützen Sie alle Steckverbindungen mit etwas Isolierband vor Feuchtigkeit. Befestigen Sie die Widerstände an einer geeigneten Stelle am Fahrzeug.

Cut through the original indicator cables in the middle. Remove the cable insulation from the cable ends (approx. 5 mm). Then place the brass plugs on the four cable ends and fix them with a crimping pliers (Ø 1,5 mm).

Connect the resistors to the prepared indicator cables of your vehicle.

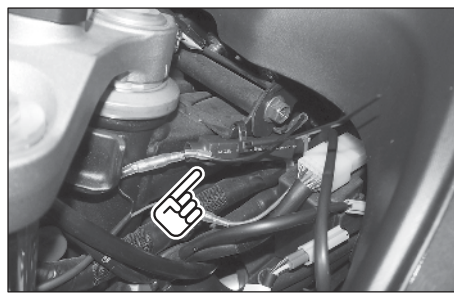
ATTENTION: Pay attention to the polarity of the original indicator cables!

Connect the cables of the LED indicators with the resistors. Use some cable tape to protect the plugs from moisture. Then attach the resistors to a suitable location on the vehicle.

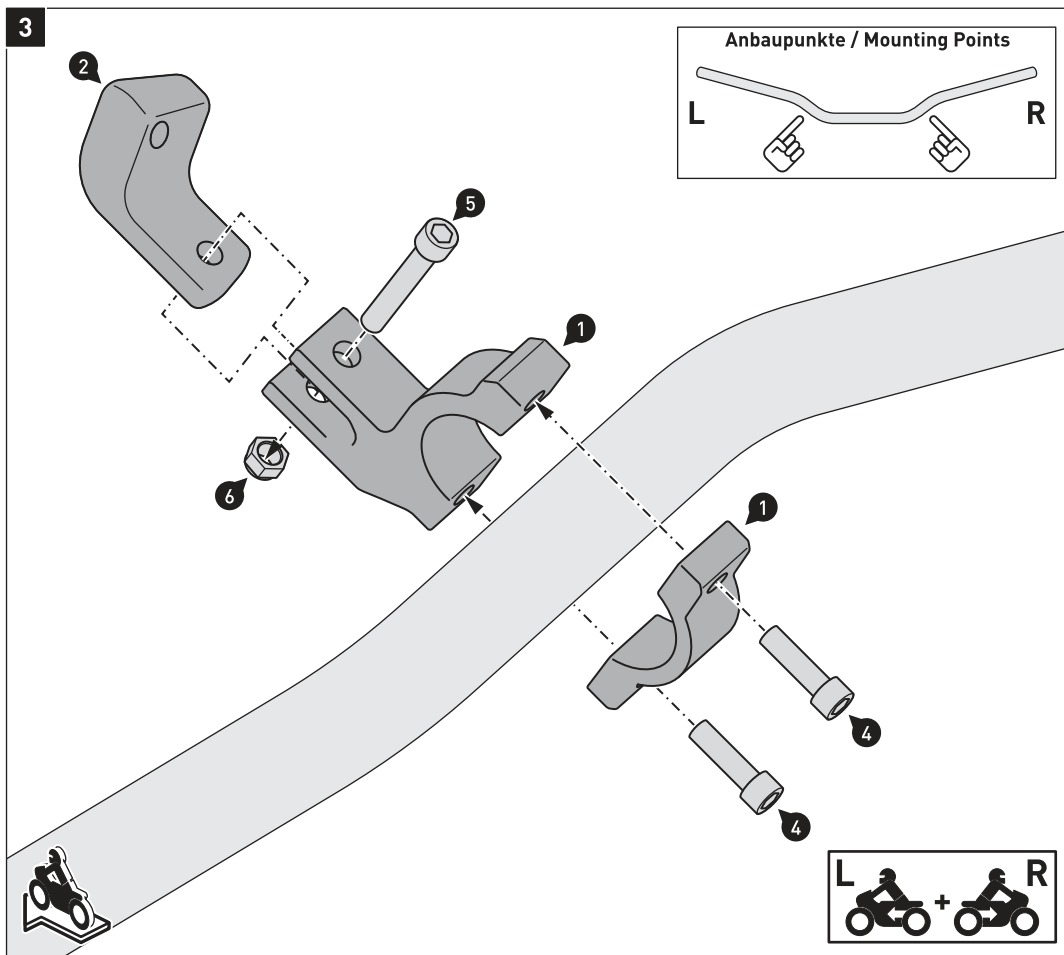
Verwenden Sie hier die Teile dieser Produkte / Use the parts of this products here

HPR.00.220.3000*/B

HPR.00.220.3070*/B

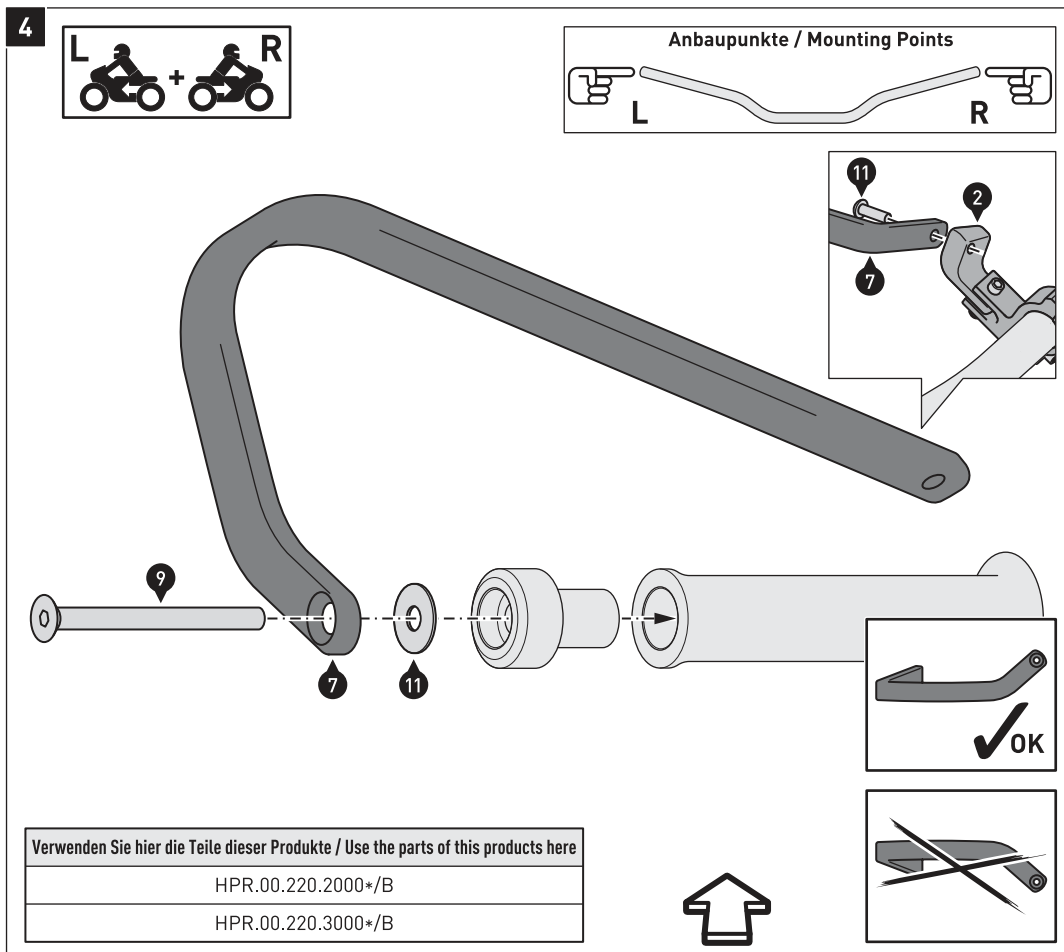


MONTAGE / MOUNTING



Verschrauben Sie die Universal-
klammen (1) lose am Lenker.
**ACHTUNG: Verwenden Sie flüssige
Schraubensicherung (nur
Schrauben (4))!**

Loosely mount the multi fit clamps
[1] to the handlebar.
**ATTENTION: Use liquid thread
locker (screws (4) only)!**



Montieren Sie die Bügel (7) und (8)
lose an den Lenkerenden und den
Verbindungsstücken (2) und (3), wie
in den Zeichnungen gezeigt.
**ACHTUNG: Verwenden Sie flüssige
Schraubensicherung!**
Ziehen Sie die Schrauben noch nicht
an.

Positionieren Sie nun die Bügel (7)
und (8) Ihrer Fahrergonomie
entsprechend und ziehen Sie alle
Schrauben in dieser Reihenfolge
und wie in der Stückliste vorgege-
ben an: (9), (11), (4) und (5).

Montieren Sie die LED Blinker mit
den Handprotector Schalen.
Montieren Sie dann die Handpro-
tektor-Schalen an den Bügeln.
**ACHTUNG: Beachten Sie unbedingt
alle in den jeweiligen Anbauleitun-
gen angegebenen Hinweise.**

Mount the backbones (7) and (8)
loosely to the handlebar ends and
the connectors (2) and (3), as shown
in the drawings.

**ATTENTION: Use liquid thread
locker!**
Do not fully tighten the screws yet.
Position the backbones (7) and (8) in
preferred position and tighten all
screws in this order and as
specified in the parts list: (9), (11),
(4) and (5).

Mount the LED indicators to the
handprotector shells. Then attach
the handguard shells to the
backbones.
**ATTENTION: Observe all instruc-
tions given in the respective
instructions.**

Art.-Nr. / Item No.: **HPR.00.220.30000/B**

Revision: **02** · Datum / Date: **12 - 2018**

LED-Blinker-Set für KOBRA Handprotektoren

LED indicator set for KOBRA handguards

DEUTSCH - Vielen Dank, dass Sie sich für dieses Premium-Produkt von SW-MOTECH entschieden haben. Bitte besuchen Sie unseren Webshop für weitere Informationen wie Modellzuweisungen und PDF-Anbauanleitung. Erforderliche Dokumente (z. B. ABE) stehen als Download zur Verfügung.

Die Montage und/oder Wartung dieses Produkts erfordert ein gutes technisches Verständnis! Zu Ihrer eigenen Sicherheit empfiehlt SW-MOTECH, die Montage und/oder Wartung durch eine Fachwerkstatt durchführen zu lassen! SW-MOTECH übernimmt keine Haftung für Schäden, die durch eine unsachgemäße Montage und/oder Wartung verursacht wurden!

Beachten Sie alle in der Anbauanleitung angegebenen Hinweise und die für die Montage relevanten Informationen im Fahrzeughandbuch. Nichtbeachtung kann zu Schäden am Fahrzeug bzw. zur Gefährdung des Fahrers führen! Diese Anbauanleitung ist nach unserem derzeitigen Kenntnisstand verfasst worden. Rechtliche Ansprüche auf Richtigkeit bestehen nicht.

Dieses Produkt wurde für Fahrzeuge im Werkzustand entwickelt. Die Kompatibilität mit Original-Zubehörteilen bzw. den Zubehörteilen anderer Hersteller kann nicht gewährleistet werden. Stellen Sie des Weiteren VOR Montage dieses Produkts sicher, dass sich alle beweglichen Teile (z. B. die Kette) im ursprünglichen Wartungszustand befinden. Montiertes Zubehör kann das Fahrverhalten und/oder die Stabilität Ihres Fahrzeugs verändern.

ALLGEMEINE HINWEISE

Beachten Sie die landesspezifischen Vorschriften für Zulassung/Betrieb Ihres Fahrzeugs bzw. anwendbare TÜV-Vorschriften. Lassen Sie eintragungspflichtige Teile nach Montage durch Ihre Prüfstelle in die Fahrzeugpapiere eintragen.

VORBEREITUNG: Lesen Sie die Anbauanleitung aufmerksam und stellen Sie sicher, dass alle Teile der Stückliste vorhanden sind. Achten Sie darauf, dass Ihr Fahrzeug sicher steht und nicht umfallen kann. Schalten Sie den Motor ab und ziehen Sie den Zündschlüssel. Lassen Sie ggf. den Motor/Auspuff abkühlen. Klemmen Sie bei Arbeiten an der Elektrik die Fahrzeugbatterie ab. Verwenden Sie geeignetes Werkzeug. Lassen Sie sich von einer zweiten Person helfen.

MONTAGE: Alle vom Motorrad gelösten Teile und Verbindungen sind gemäß den Fahrzeugherstellereangaben wieder zu montieren oder durch die von SW-MOTECH gelieferten Teile zu ersetzen. Sichern Sie, falls nicht anderweitig definiert, alle Gewinde mit mittelfester, flüssiger Schraubensicherung.

Alle nicht durch SW-MOTECH definierten Anzugsmoment-Vorgaben müssen beim Fahrzeughersteller oder einer Fachwerkstatt erfragt werden!

FUNKTIONSKONTROLLE: Stellen Sie nach der Montage sicher, dass alle zuvor gelösten Teile und Verbindungen wieder ordnungsgemäß montiert wurden. Achten Sie außerdem auf die uneingeschränkte Freigängigkeit und einwandfreie Funktion sämtlicher Fahrzeugteile. Kabel, Züge und Schläuche dürfen nicht scheuern und/oder geklemmt werden. Führen Sie vor Fahrtbeginn eine umfassende Funktionskontrolle durch. Überprüfen Sie nach den ersten 50 km und anschließend in regelmäßigen Abständen das Anzugsmoment aller Schraubverbindungen und den ordnungsgemäßen Sitz des Produkts.

ENGLISH - Thank you for choosing this premium product from SW-MOTECH. Please visit our webshop for additional information, such as application charts and PDF mounting instructions. Any other documents that may be required (e.g. ABE certifications), are also available for download at our webshop.

Installation and/or maintenance of this product require good technical understanding! For your own safety SW-MOTECH recommends having installation and/or servicing carried out by a specialist workshop! SW-MOTECH assumes no liability for damage caused by improper installation and/or maintenance work!

Carefully follow all the directions given in the mounting instructions and pay attention to all relevant information in the vehicle manual during assembly. Nonconformance can lead to vehicle damage or even endanger the driver! These mounting instructions are written based on our current state of knowledge. Legal requirements for accuracy do not exist.

This product was developed for vehicles in their factory setting. Compatibility with original accessory parts or other manufacturers' accessory parts is not guaranteed. Furthermore, BEFORE installing this product, make sure that all moving parts (e.g. the chain) are in the original state of maintenance. Installed accessories can change the driving behaviour and/or stability of your vehicle.

GENERAL INFORMATION

Observe the country-specific regulations concerning vehicle registration/operation as well as TÜV regulations if applicable. If required, register installed parts in the vehicle documents through an appropriate inspection authority.

PREPARATION: Read the mounting instructions carefully and make sure that all items of the parts list are included. Make sure that your vehicle is parked safely and cannot fall over. Turn off the engine and remove the ignition key. Let the motor/exhaust cool off if necessary. Disconnect the vehicle battery when working on the electrical system. Use appropriate tools. Have another person to help you.

MOUNTING: All parts and connections removed from the vehicle must be reinstalled in accordance with the vehicle manufacturers' specifications or replaced by parts delivered by SW-MOTECH. Secure all threads, unless otherwise specified, with medium-strength liquid thread locker.

Torque specifications undefined by SW-MOTECH must be obtained from the vehicle manufacturer or by a specialist workshop!

FUNCTION CHECK: After installation make sure that all parts and connections previously removed are properly replaced. Also make sure that no moving parts are obstructed and no function of the vehicle is hindered in any way. Cables and hoses must not rub and/or be pinched. Before starting to ride, perform a comprehensive check of all functions. After the first 50 km and then at regular intervals, check the tightening torque of all screw connections and the proper fit of the product.

Konfektionierung durch / Packed by:

Datum der Konfektionierung / Date of packaging:



SW-MOTECH GmbH & Co. KG
Ernteweg 8/10
35282 Rauschenberg
Germany

Tel. / phone + 49 (0)6425 / 8168 - 050
Fax / fax + 49 (0)6425 / 8168 - 10
info@sw-motech.com
www.sw-motech.com

DEUTSCH

Abb. 01

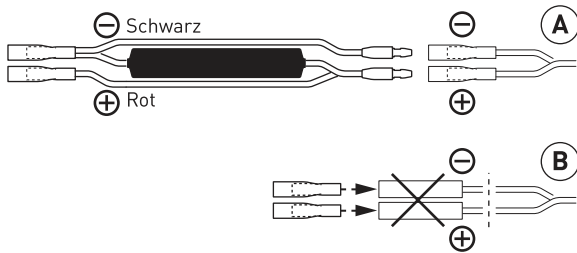


Abb. 02

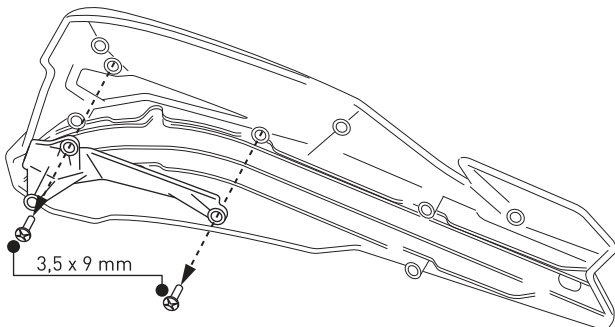


Abb. 03

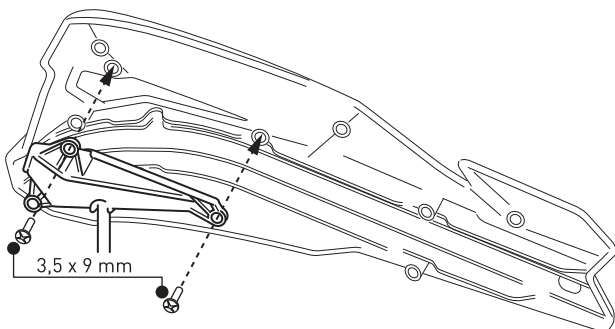


Abb. 04

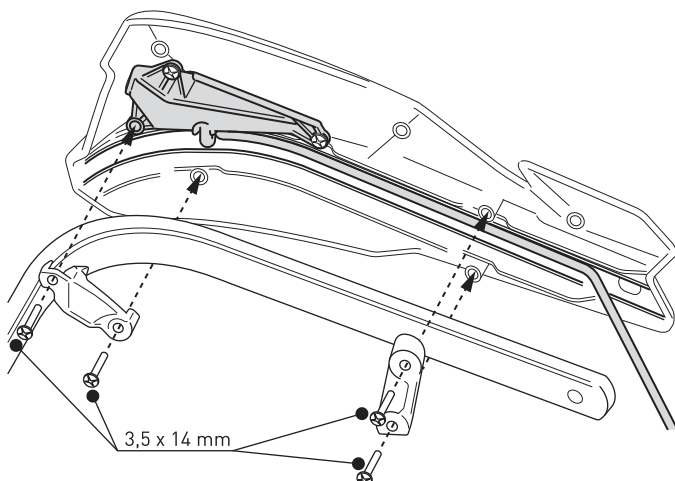
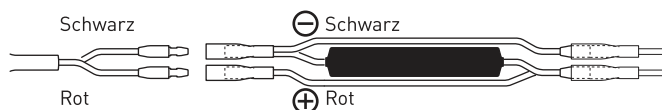


Abb. 05



ACHTUNG: Stellen Sie sicher, alle regional-spezifischen Vorschriften (TÜV und andere) bezüglich der Blinker für Ihr Fahrzeug zu beachten!

Schritt 1: Die LED-Blinker haben eine geringere Wattzahl als konventionelle Blinker mit Glühlampen. Damit die Blinkfrequenz der LED-Blinker der Frequenz der Serienblinker entspricht, müssen Widerstände in den Stromkreislauf der Blinker eingebaut werden. Dadurch werden den Blinkerrelais Lampen mit korrekter Wattzahl "vorgetäuscht".

Ermitteln Sie zunächst den für Ihr Fahrzeug passenden Widerstand. Als Ausgangswert dient die Wattzahl Ihrer Serienblinker (steht auf dem Blinkerglas/Glühbirnen). Nun können Sie den passenden Widerstand mit Hilfe der ermittelten Wattzahl der folgenden Liste entnehmen (falls notwendig):

Serienblinker	Widerstand (Art.-Nr.)
2 x 10 / 21 Watt	15 Ohm (HPR.00.220.30700/B)
Original LED	Kein Widerstand notwendig.

Schritt 2: Klemmen Sie vor Beginn der Montagearbeiten das Minuskabel von der Fahrzeugbatterie ab, um Kurzschlüsse zu vermeiden.

Lösen Sie die vorderen Serienblinker vom Stromnetz und entfernen Sie diese vom Fahrzeug. Da wir keine fahrzeugspezifische Lösung anbieten können, empfehlen wir diese Aufgabe eine Fachwerkstatt durchführen zu lassen.

Schritt 3: Überprüfen Sie die original Blinkerstecker des Stromnetzes. Sollten die Stecker nicht mit den Widerständen kompatibel sein (B), dann müssen diese durch die den Widerständen beiliegenden Stecker (Female) ersetzt werden. Die Stecker mit den Silikonhülsen einfach auf die (abisierten) Kabelenden stecken und mit einer Kabelzange festdrücken. **ACHTUNG: Da die Pole keinen Kontakt zueinander haben dürfen, empfehlen wir die Stecker zusätzlich mit Isolierband zu schützen!**

Schritt 4: Verbinden Sie die Widerstände mit dem Stromnetz ihres Fahrzeugs (Abb. 01). Achten Sie beim Verbinden auf die Polung der original Blinkerkabel.

Schritt 5: Entfernen Sie die Abdeckkappen Ihrer KOBRA Handprotektoren (Abb. 02).

Schritt 6: Verschrauben Sie anschließend die LED-Blinker (1) mit den Schrauben (M3,5 x 9 mm) der KOBRA Handprotektoren (Abb. 03). **ACHTUNG: Ziehen Sie die Schrauben vorsichtig handfest an (max. 2 Nm). Achten Sie unbedingt darauf, die Gewinde nicht zu überdrehen!**

Achten Sie bei Montage der KOBRA Handprotektoren auf die gezeigte Positionierung der Blinkerkabel (zwischen den Handprotektoren und den Bügeln) (Abb. 04).

Schritt 7: Verbinden Sie nun die Blinkerkabel mit den Widerständen (Abb. 05). Schützen Sie die Steckverbindungen mit etwas Kabelisolierband oder Schrumpfschläuchen vor Feuchtigkeit. Befestigen Sie anschließend die Widerstände an einer geeigneten Stelle am Fahrzeug.

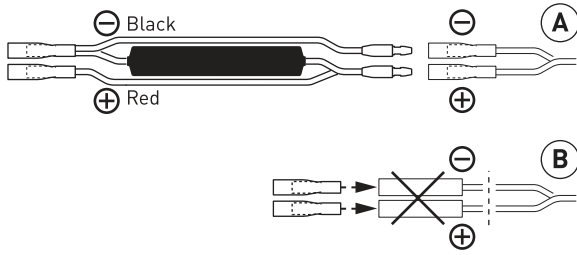
ACHTUNG: Da die Widerstände im Betrieb schnell 100° Celsius heiß werden können, dürfen diese nicht an Kunststoffteilen (Kabel, Verkleidung etc.) befestigt werden. Befestigen Sie die Widerstände keinesfalls mit Klebeband am Fahrzeug, da sich dieses bei Hitze lösen kann. Achten Sie darauf, die Widerstände im Luftstrom zu befestigen, um eine durchgängige Kühlung zu gewährleisten.

Befestigen Sie anschließend die Blinkerkabel mit Kabelbindern an den Kabelsträngen der Lenkerarmaturen.

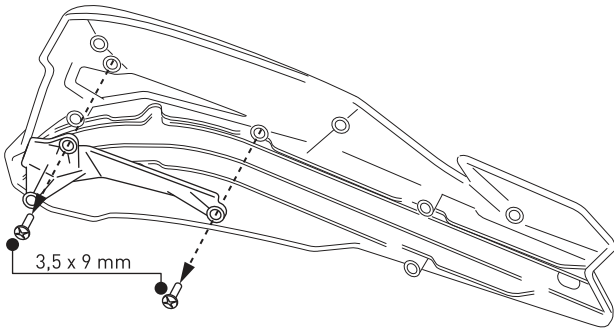
ACHTUNG: Führen Sie nach der Montage eine umfassende Funktionskontrolle aller betroffenen Komponenten durch. Stellen Sie sicher, dass der Lenker in alle Richtungen voll eingeschlagen werden kann. Achten Sie unbedingt darauf, dass die Blinkerkabel WEDER geklemmt noch Kontakt zu heißen und/oder beweglichen Teilen haben.

ENGLISH

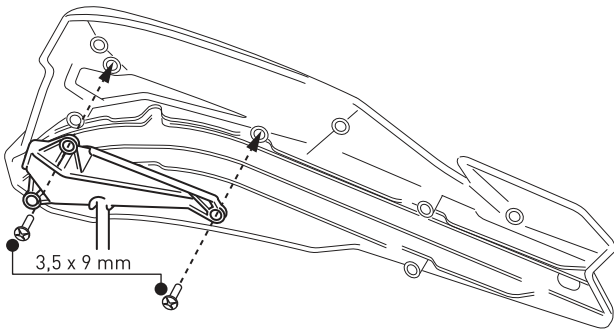
Drw. 01



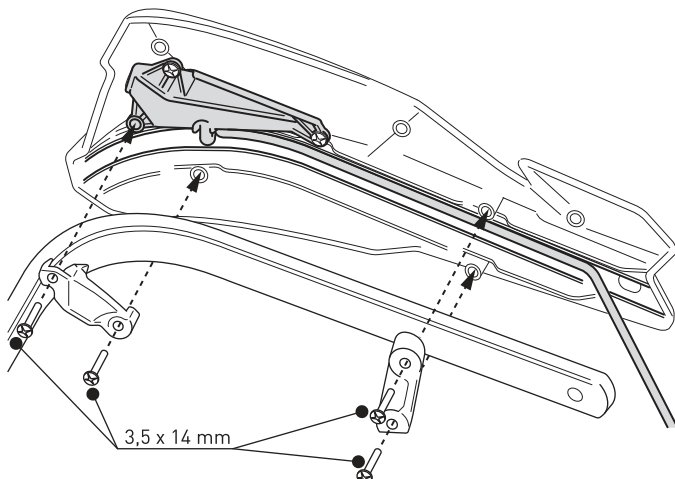
Drw. 02



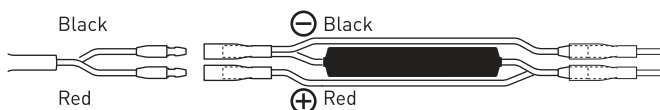
Drw. 03



Drw. 04



Drw. 05



ATTENTION: Make sure to observe all region-specific regulations (TÜV and other) regarding the indicators for your vehicle!

Step 1: LED indicators have a lower wattage than conventional indicators with bulbs. To have with the LED indicators the same flash frequency as the standard flashers, resistors must be installed in the electrical circuit of the indicators. Thus "simulates" lamps with correct wattage.

First find the correct resistors for your vehicle. Use as base line the wattage of the original indicators (visible on the indicator glass / bulbs). The suitable resistor for your vehicle you will find in the list below (if necessary):

Original Indicator	Resistors (Part-No.)
2 x 10 / 21 Watt	15 Ohm (HPR.00.220.30700 / B)
Original LED	No resistors necessary.

Step 2: Before starting installation, disconnect the ground cable from the vehicles battery to prevent short circuits.

Remove the original front indicators from the vehicle. We can not offer vehicle-specific solutions, so we recommend to do this job by a specialized service center.

Step 3: Check the original indicator plugs of the electrical circuit. If the plugs are not compatible with the resistors (B), replaced it by the plugs (Female) supplied with the resistors. Push the plugs with the silicone sleeves simply on the (stripped) cable ends. Use a cable pliers to fix the plugs.

ATTENTION: Pay attention the poles have no contact with each other so we recommend to protect the plug additionally with tape!

Step 4: Connect the resistors to the electrical circuit of your vehicle (Drw. 01). Pay attention to the polarity of the original indicator cables.

Step 5: Remove the caps of your KOBRA handguards (Drw. 02).

Step 6: Attach the LED indicator (1) with the screws (M3,5 x 9 mm) of the KOBRA handguards (Drw. 03).

ATTENTION: Tighten the screws carefully by hand (max. 2 Nm). Do not overtighten the screws!

When installing the KOBRA handguards, pay attention to the shown positioning of the indicator cables (between the handguards and the backbones) (Drw. 04).

Step 7: Now connect the indicator cables with the resistor (Drw. 05). Protect the plugs with some cable tape or shrink hoses from moisture. Then attach the resistors to a suitable location on the vehicle.

ATTENTION: Never attach the resistors to plastic parts (cables, trim, etc.) of the vehicle, because the resistors can be hot while operating. Never use tape to attach the resistors to the vehicle. Make sure to attach the resistors in the air stream to ensure consistent cooling.

Then tighten the indicator cables with cable ties on the wiring harnesses of the handlebar controls.

ATTENTION: After installation check all operations of all affected components. Make sure the handlebar can fully turn in all direction. The indicator cable MUST NOT be under tension or scrape against other hot and/or moving parts.

KOBRA Handprotector-Schalen / KOBRA Handguard Shells

Die Artikelzuweisungen von diesem Produkt finden Sie auf unserer Website.
The application list for this product can be found on our website.

Montagehinweise

ACHTUNG: Die Montage dieses Produktes kann kompliziert sein und erfordert ein gutes technisches Verständnis. Wenn Sie unsicher sind, lassen Sie Montage und Wartung durch eine Fachwerkstatt durchführen. SW-MOTECH übernimmt keine Haftung für Schäden, die durch eine unsachgemäße Montage verursacht wurden.

ACHTUNG: Stellen Sie nach Montage der Handprotectoren sicher, dass alle Schalter- und Kontrolleinheiten, besonders der Gasgriff, Bremshebel, Notausschalter und die Kupplung, einwandfrei funktionieren und leicht zu bedienen sind. Achten Sie dabei auf die Übereinstimmung mit den OEM-Vorgaben. Fahren Sie nicht mit Ihrem Fahrzeug, wenn die Schalter- und Kontrolleinheiten nicht korrekt funktionieren oder zu bedienen sind. Stellen Sie des Weiteren sicher, dass der Lenker in beide Richtungen voll eingeschlagen werden kann. Überprüfen Sie regelmäßig (50 km) den festen Sitz aller Komponenten und Schrauben.

Technische Änderungen vorbehalten.
Irrtümer ausgenommen.

Mounting Instructions

ATTENTION: The assembly of this product can be complicated and requires a good technical understanding. If you are not sure of how to do this, have a specialty garage perform the mounting and service. SW-MOTECH accepts no liability for damages caused by improper installation.

ATTENTION: After the installation check all operations of all handlebar controls, specifically the throttle, front brake, kill switch and clutch, to ensure they are operating correctly and are in accordance with the OEM specifications. Do not ride the motorcycle if any controls are not operating correctly. Make sure the handlebar can fully turn in either direction. Check periodically (50 km) that all bolts are tight.

Subject to change. Not responsible for typos.

SW-MOTECH GmbH & Co. KG
Ernteweg 8/10
35282 Rauschenberg
Germany

Tel. +49 (0) 64 25/8 16 8-00
Fax +49 (0) 64 25/8 16 8-10

info@sw-motech.com
www.sw-motech.com

1 Handprotectoren-
Schale, LINKS
Handguard Shell,
LEFT



HPR.00.220.001/L

Anzahl/Pcs. 1

3 Befestigungsbügel
Saddle



HPR.00.220.005

Anzahl/Pcs. 2 (L/R)

2 Handprotectoren-
Schale, RECHTS
Handguard Shell,
RIGHT



HPR.00.220.001/R

Anzahl/Pcs. 1

4 Befestigungsbügel
Saddle



HPR.00.220.006

Anzahl/Pcs. 2 (L/R)

5 Gewindefurchende
Schraube
Self-Tapping Screw



M3,5 x 14 DIN 7981

Anzahl/Pcs. 8

Montage / Mounting

HINWEIS: Die Montage ist linksseitig dargestellt. Wiederholen Sie die Montage mit den entsprechenden Teilen am rechten Bügel analog zum linken Bügel.
Verschrauben Sie die Handprotektoren-Schalen (1) & (2) an den Bügeln (vor deren Montage am Fahrzeug), wie in der Zeichnung dargestellt.

ACHTUNG: Ziehen Sie die Schrauben vorsichtig handfest an (max. 2 Nm). Achten Sie unbedingt darauf, die Gewinde nicht zu überdrehen!

NOTE: Installation is shown for the left side. Repeat for right side with applicable parts.
Attach the handguard shells (1) & (2) to the backbones (before mounting the backbones to the vehicle), as shown in the drawing.

ATTENTION: Tighten the screws carefully by hand (max. 2 Nm). Do not overtighten the screws!

